



# DISTRIBUTEUR

commande pneumatique/électropneumatique, à tiroir  
simple/double pilotage  
corps aluminium, type "NAMUR", 1/4 - 1/2

3/2-5/2  
5/3  
Séries  
551  
553

## PRESENTATION

- Electro-distributeur à commande assistée, à raccordement taraudé et plan de pose suivant recommandation NAMUR
- Le même distributeur s'adapte aux fonction 3/2 NF et 5/2 pour la commande d'actionneurs simple ou double effet
- Tous les orifices d'échappements de cet électrodistributeur étant canalissables, ils assurent une meilleure protection de l'environnement. Particulièrement recommandée pour les installations en zones sensibles telles que salles blanches, industries pharmaceutiques ou agro-alimentaires
- Distributeur garantissant en standard une complète isolation des composants internes contre les liquides, poussières, et autres agents présents dans l'environnement (version étanche par rapport à l'atmosphère)
- Distributeurs monostables en conformité avec la norme CEI 61508 (Version 2010 route 2<sub>ii</sub>) certifiés par le TÜV (série 551) et EXIDA (séries 551-553) avec des niveaux d'intégrité : SIL 2 pour HFT = 0 / SIL 3 pour HFT = 1
- Electrovanne conforme aux Directives UE applicables

## GENERALITES

Pression différentielle  
Débit (Qv à 6 bar)

2 - 10 bar [1 bar = 100 kPa]  
l/min (ANR)  
1/4 | 1/2  
700 | 3000

fluides (*)	plage de température (TS)	garnitures (*)
air, gaz neutres, filtré	-25°C à +60°C	NBR (nitrile) + PUR (polyuréthane)

## MATERIAUX EN CONTACT AVEC LE FLUIDE

(\*) Vérifier la compatibilité du fluide avec les matériaux en contact  
**Corps, embout** Aluminium, anodisé noir  
**Embout (rappel ressort)** PA chargé fibres de verre  
**Pièces internes du distributeur** Zamak, acier inox, POM, aluminium  
**Garnitures d'étanchéité** NBR + PUR  
**Tube-culasse** Laiton  
**Culasse et noyau mobile** Acier inox  
**Bague de déphasage** Cuivre

## CARACTERISTIQUES ELECTRIQUES

**Classe d'isolation bobine** F  
**Connecteur** Débrochable (câble Ø 6-8 mm ou Ø 6-10 mm)  
**Conformité connecteur** EN175301-803, 11 mm, standard industriel forme B (type 01) ou ISO 4400 / EN 175301-803, forme A (type 02)  
**Conformité électrique** CEI 335  
**Protection électrique** Surmoulée IP65 (EN 60529)  
**Tensions standard** CC (=) : 24V - 48V  
 (Autres tensions et 60 Hz sur demande) CA (~) : 24V - 48V - 115V - 230V / 50 Hz

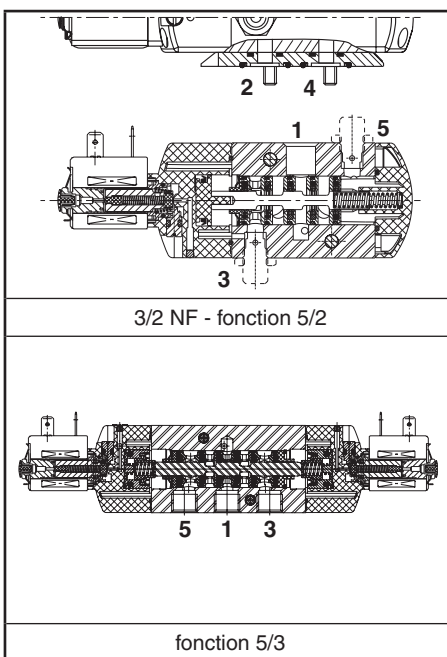
préfixe option	puissances nominales				plage temp. ambiante tête magnétique (TS) (C°)	bobine de rechange		type (1)
	appel ~	maintien ~		=		~	=	
	(VA)	(VA)	(W)			(W)	230 V/50 Hz	
SC	6	3,5	2,5	2,5 / 3	-25 à +60	400127-097	400904-542	01
SC	15	7	5	4 / 5	-25 à +60	400727-117	400727-185	02

(1) Voir encombrements page suivante.

## SELECTION DU MATERIEL

[Configurateur - Fichiers CAO](#)

Ø raccordement	Ø de pas-sage	coefficient de débit Kv		pression différentielle admissible (bar)			puissance bobine (W)		code	options		
				mini.	maxi. (PS)					cde manuelle	-	-
					air (*)	~						
G	(mm)	(m³/h)	(l/min)						~/=			
<b>3/2 NF - 5/2 - Commande électropneumatique - rappel ressort (monostable)</b>												
1/4	6	0,6	10	2	10	10	2,5	3	SCG551A001	MS	-	-
1/2	13	2,49	41,5	2	10	10	5	5	SCG553A001	MS	-	-
<b>3/2 NF - 5/2 - Commande et rappel électropneumatiques (bistable)</b>												
1/4	6	0,6	10	2	10	10	2,5	3	SCG551A002	MS	-	-
1/2	13	2,49	41,5	2	10	10	5	5	SCG553A002	MS	-	-
<b>5/3 - W1 - centre fermé, commande et rappel électropneumatiques</b>												
1/4	6	0,6	10	2	10	10	2,5	3	SCG551A065	MS	-	-
1/2	13	2,49	41,5	2	10	10	5	5	SCG553A065	MS	-	-
<b>5/3 - W3 - centre ouvert à l'échappement, commande et rappel électropneumatiques</b>												
1/4	6	0,6	10	2	10	10	2,5	3	SCG551A066	MS	-	-
1/2	13	2,49	41,5	2	10	10	5	5	SCG553A066	MS	-	-
<b>5/2 - Commande électropneumatique rappel ressort (monostable) certification CEI 61508 sécurité fonctionnelle intégrée</b>												
1/4	6	0,6	10	2	10	10	2,5	3	SCG551A001SL	-	-	-
1/2	13	2,49	41,5	2	10	10	5	5	SCG553A001SL	-	-	-



00095FR-2017/R01 Délais, spécifications et dimensions peuvent être modifiés sans préavis. Tous droits réservés.

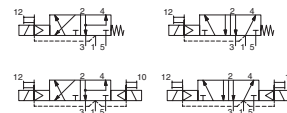
Consulter notre documentation sur : [www.asco.com](http://www.asco.com)





# ELECTROVANNE

à commande assistée, à tiroir  
simple/double pilotage (fonction mono/bistable)  
corps aluminium, type "NAMUR", 1/4 - 1/2



3/2-5/2

Séries  
**551**  
**553**

## PRESENTATION

- Electro distributeur à commande assistée, à raccordement taraudé et plan de pose suivant recommandation NAMUR
- Le même distributeur s'adapte aux fonction 3/2 NF et 5/2 pour la commande d'actionneurs simple ou double effet
- Tous les orifices d'échappements de cet électrodistributeur étant canalisables, ils assurent une meilleure protection de l'environnement. Particulièrement recommandée pour les installations en zones sensibles telles que salles blanches, industries pharmaceutiques ou agro-alimentaires
- Distributeur garantissant en standard une complète isolation des composants internes contre les liquides, poussières, et autres agents présents dans l'environnement (version étanche par rapport à l'atmosphère)
- Electrovanne de pilotage compacte et monobloc, plan de pose CNOMO taille 15, à raccordement par connecteur à broches EN 175301-803, standard industriel forme C, entraxe 9,4 mm. Versions avec connexion M12
- Version avec ou sans visualisation et protection électrique intégrées. LED visible dans 3 directions
- Distributeurs monostables en conformité avec la norme CEI 61508 (Version 2010 route 2<sub>H</sub>) certifiés par le TÜV (série 551) et EXIDA (séries 551-553) avec des niveaux d'intégrité : SIL 2 pour HFT = 0 / SIL 3 pour HFT = 1
- Electrovanne conforme aux Directives UE applicables



## GENERALITES

Pression différentielle  
Débit (Qv à 6 bar)

2 - 10 bar [1 bar = 100 kPa]  
l/min (ANR)

1/4	1/2
700	3000

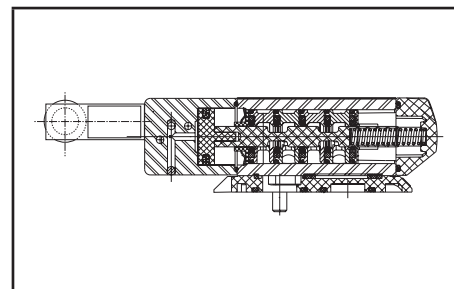
Plan de pose pneumatique pilote ISO 15218 (CNOMO E06.36.120N, taille 15)

fluides (*)	plage de température (TS)	garnitures (*)
air, gaz neutres, filtré	-25°C à +40°C	NBR (nitrile) + PUR (polyuréthane)

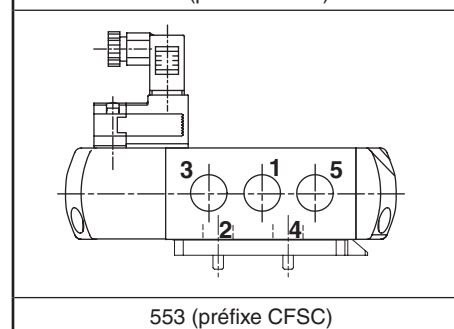
## MATERIAUX EN CONTACT AVEC LE FLUIDE

(\*) Vérifier la compatibilité du fluide avec les matériaux en contact

Corps	Aluminium, anodisé noir
Embout (ressort)	PA chargé fibres de verre
Plaques interface	PA chargé fibres de verre
Pièces internes du distributeur	Zamak, acier inox, POM, aluminium
Corps pilote	PARA
Pièces internes pilote	POM, PET, acier inox et laiton
Joint interface pneumatique	TPE
<b>CARACTERISTIQUES ELECTRIQUES</b>	
Classe d'isolation bobine	F
Connecteur (type 05)	Débrochable (câble Ø 4 - 6 mm)
Conformité connecteur	Type 05 : DIN 43650, 9,4 mm, forme C
Raccordement	Type 07 : M12 (CNOMO E03.62.520.N)
Conformité électrique	CEI 335
Protection électrique	Surmoulée IP65 [05] ou IP67 [07] (EN 60529)
Tensions standard	CC (=) : 24V
(Autres tensions et 60 Hz sur demande)	CA (~) : 24V-115V-230V / 50 Hz (préfixe CFSC)



551 (préfixe CFSC)



553 (préfixe CFSC)

préfixe option	puissances nominales				plage temp. ambiante tête magnétique (TS)	tension		type <sup>(1)</sup>
	appel ~	maintien ~		chaud/froid =		~	=	
	(VA)	(VA)	(W)	(W)		(V)	(V)	
CFSC	1,4	1,2	1,1	1/1,2	-25 à +60	24-115	24	05
	1,8 <sup>(2)</sup>	1,6 <sup>(2)</sup>	1,5 <sup>(2)</sup>	1,15/1,35 <sup>(2)</sup>				
	2,1	1,6	1,5	-	-25 à +60	230	-	
	2,5 <sup>(2)</sup>	2 <sup>(2)</sup>	1,9 <sup>(2)</sup>	-	-25 à +60	-	-	
CFVT <sup>(3)</sup>	-	-	-	1,15/1,35	-25 à +60	-	24	07

<sup>(1)</sup> Voir encombrements page suivante.

<sup>(3)</sup> Fournis avec LED de visualisation et protection électrique.

## SELECTION DU MATERIEL

[Configurateur - Fichiers CAO](#)

Ø raccordement	Ø de passage	coefficient de débit Kv		pression différentielle admissible (bar)			puissance bobine (W)		code		options				
				mini.	maxi. (PS)				connecteur EN 175301-803 (9,4 mm) (type 05)	M12 (type 07)	cde manuelle maintenance	Cde manuelle impulsion	MS	MO	-
					air (*)	~									
<b>3/2 NF - 5/2 - Commande électropneumatique - rappel ressort (monostable)</b>															
1/4	6	0,6	10	2	10	10	1,1..1,5	1,2	CFSCG551C501	-	MS	MO	-		
							-	1,35	-	CFVTG551C501	MS	MO	-		
1/2	13	2,49	41,5	2	10	10	1,1..1,5	1,2	CFSCG553A501	-	MS	MO	-		
							-	1,35	-	CFVTG553A501	MS	MO	-		
<b>3/2 NF - 5/2 - Commande et rappel électropneumatiques (bistable)</b>															
1/4	6	0,6	10	2	10	10	1,1..1,5	1,2	CFSCG551C502	-	MS	MO	-		
							-	1,35	-	CFVTG551C502	MS	MO	-		
1/2	13	2,49	41,5	2	10	10	1,1..1,5	1,2	CFSCG553A502	-	MS	MO	-		
							-	1,35	-	CFVTG553A502	MS	MO	-		

Consulter notre documentation sur : [www.asco.com](http://www.asco.com)

## SELECTION DU MATERIEL

Ø raccordement	Ø de passage	coefficient de débit Kv		pression différentielle admissible (bar)			puissance bobine (W)		code		options	
				mini.	maxi. (PS)		~	=	connecteur EN 175301-803 (9,4 mm) (type 05)	M12 (type 07)	cde manuelle maintenance	Cde manuelle impulsion
					air (*)	=						
G	(mm)	(m³/h)	(l/min)		~	=	~	=	~/=	=		
<b>3/2 NF - 5/2 - Commande électropneumatique - rappel ressort (monostable) certification CEI 61508 sécurité fonctionnelle intégrée</b>												
1/4	6	0,6	10	2	10	10	1,1..1,5	1,2	CFSCG551C501SL	-	-	MO -
							-	1,35	-	CFVTG551C501SL	-	MO -
1/2	13	2,49	41,5	2	10	10	1,1..1,5	1,2	CFSCG553A501SL	-	-	MO -
							-	1,35	-	CFVTG553A501SL	-	MO -

## OPTIONS

- Têtes magnétiques selon directive ATEX 2014/34/UE, zones 1/21-2/22, catégories 2-3 (voir section "Atmosphères Explosibles")
- LED et protection, préfixes CFSC / CFSD, utiliser TPL 20674 (exemple : CFSDXG551C505 TPL20674)
- Connecteur droit M12 : avec câble longueur 5 m (code **88130212**)
- Electro distributeur avec réducteurs G 1/8 d'échappement (3/2 NF-5/2, série 551, suffixe M)
- Lot de deux vis de fixation en acier inox (série 551), code **97802212**
- Lot de deux réducteurs G 1/8 d'échappement à adapter (3/2 NF-5/2, série 551), code **88100344**
- Versions connecteur débrochant ISO 15217/DIN 43650 forme C entraxe 8 mm ou avec sortie de fils : nous consulter
- Autres raccords réalisables sur demande
- Connecteur avec visualisation et protection électrique intégrées ou avec câble de longueur 2 m (voir "Bobines & Accessoires")

## INSTALLATION

- Possibilité de montage des vannes dans toutes les positions
- Electro distributeur 3/2 NF-5/2 fourni avec une ou deux plaques interface à plan de pose NAMUR. Suivant la fonction souhaitée, 3/2 NF ou 5/2, positionner la plaque (série 551) ou l'une des plaques (série 553) sous le corps du distributeur avant montage sur l'actionneur
- Ne pas raccorder l'alimentation de pression à l'orifice 3 d'échappement. La construction "étanche à l'atmosphère" n'est pas adaptée pour la fonction NO. Fonction disponible en version spécifique, nous consulter
- Pion de détrompage (à utiliser si nécessaire), vis et joints fournis avec l'électro distributeur
- Il est nécessaire de canaliser ou d'équiper les échappements pour protéger les composants internes de l'électro distributeur dans le cas d'utilisation à l'extérieur ou en environnement difficile (poussières, liquides etc.)
- CEI 61508 Sécurité Fonctionnelle (suffixe SL). Vérifier la compatibilité de la plage de température du corps avec celle de la tête magnétique. Pour éviter les erreurs, nous consulter
- Le repère de raccordement est le suivant : G = G (ISO 228/1)
- Distributeurs suffixe "SL" sont fournis avec des protecteurs d'échappement spécifiques
- Instructions d'installation/maintenance sont incluses avec chaque électrovanne

## ACCESSOIRES

série	Ø raccordement	protecteur d'échappement (acier inox)
551	G 1/8	<b>34600418</b> <sup>(1)</sup>
553	G 1/2	<b>34600479</b> <sup>(1)</sup>
551-553	M5	<b>34600484</b> <sup>(1)</sup>

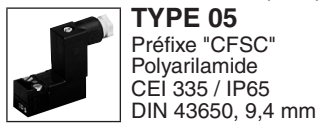
<sup>(1)</sup> Fournis avec le suffixe «SL».

## EXEMPLES DE COMMANDES :

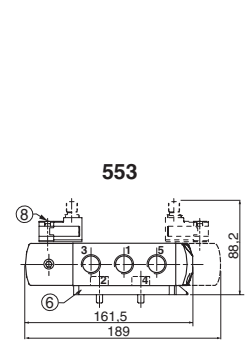
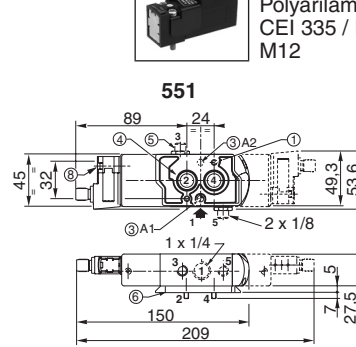
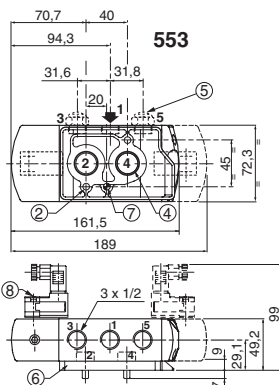
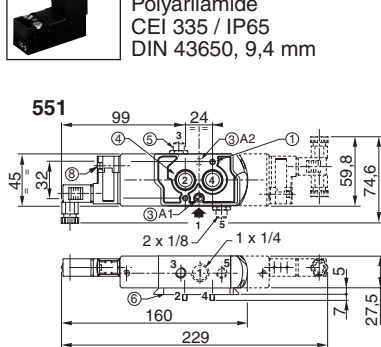
CFSC	G	551	C	501	230V / 50 Hz	
CFSC	G	551	C	501	SL	115V / 50 Hz
CFVT	G	553	A	502	MS	24V / CC
CFSC	G	551	C	501	SLMO	230V / 50 Hz

préfixe ————  
 taraudage orifice ————  
 code de base ————  
 tension ————  
 suffixe ————

## ENCOMBREMENTS (mm), MASSES (kg)



[Configurateur - Fichiers CAO](#)



2 trous de fixation :

- ① Ø 5,3 mm (lamage : Ø 9 mm, profondeur 5 mm)
- ② Ø 6,5 mm (lamage : 11 mm, profondeur 6 mm)
- ③ 1 trou pour détrompeur Ø 5 mm :  
- en position A1 : avec plaque fonction 3/2 NF  
- en position A2 : avec plaque fonction 5/2
- ④ 2 joints toriques fournis
- ⑤ Réducteur (G 1/8, series 551) ou protecteur d'échappement
- ⑥ Plaque interface
- ⑦ 1 trou pour détrompeur Ø 6,5 mm, position identique pour plaque 3/2 NF ou 5/2
- ⑧ Commande manuelle

type	préfixe option	masse <sup>(2)</sup>			
		monostable		bistable	
05	CFSC	0,34	1	0,39	2,08
07	CFVT	0,36	1,02	0,43	2,12

<sup>(2)</sup> Préfixe CFSC : connecteur(s) inclus.

Consulter notre documentation sur : [www.asco.com](http://www.asco.com)

## 60 - Distributeurs à commande électropneumatique (3/2 - 5/2 - NAMUR)