

PRESENTATION

- **Un détecteur universel** pour toute gamme de vérin et actionneurs (vérins à tirants, profilés, ronds ...)

PRINCIPE

Détecteur de proximité statique pour la détection de position, sans contact physique, sur vérins pneumatiques équipés d'aimants permanents incorporés.

FONCTIONNEMENT

L'aimant permanent monté sur le piston vient, lors de son approche et par son champ magnétique propre, faire varier les résistances des semi-conducteurs. Il y a déformation des lignes de courant ce qui a pour effet une augmentation de la résistance qui génère un signal de commutation.



CARACTERISTIQUES GENERALES DU DETECTEUR

PUISSANCES COMMUTABLES maxi	3 W
TENSION COMMUTEE	10 à 30 VCC
INTENSITE COMMUTEE	100 mA
BRANCHEMENT	PNP - NPN (3)
PROTECTION POLARITE	oui
PROTECTION SURTENSION	oui
PROTECTION COURTS CIRCUITS	oui
CHUTE DE TENSION (EN 60.947-5-2)	< 1,5 volt (I = 50 mA) < 2,5 volts (I = 100 mA)
COURANT DE FUITE maxi	< 50 µA
SURTENSION ADMISSIBLE	32 VCC maxi (100 ms)
SENSIBILITE	2 mTesla (20 Gauss)
TEMPS DE REPONSE	110 µs à l'ouverture - 220 µs à la fermeture
PRECISION DE REPETITIVITE	< 0,2 mm
TEMPERATURE D'UTILISATION	- 25°C , + 85°C
ENVELOPPE	surmoulage thermoplastique PA + FV
CABLE	PUR, résistant aux huiles de coupe (PVC pour la version M12 IP69K)
DEGRE DE PROTECTION (CEI 60529)	IP67 / IP69K
CLASSE DE PROTECTION	classe III
SIGNALISATION	Par diode (LED) jaune qui s'allume lorsque la commutation est réalisée
CERTIFICATION	CE - UL et cUL pour connexions 2 m et M8

CHOIX DU DETECTEUR

Tension	10 à 30 Volt CC								
Raccordement	câble PUR 2 ou 5 m 3 conducteurs 0,14 mm ² extrémité dénudée, IP67			connecteur intégré mâle à vis Ø M8 3 broches	câble PUR long. 0,3 m + connecteur mâle encliquetable et Ø M8 3 broches, IP67		câble PUR 0,3 m + connecteur mâle à vis Ø M12 3 broches, IP67	câble PVC 0,3 m + connecteur mâle inox à vis Ø M12 3 broches, IP69K	
	2 m		5 m	-	0,3 m	0,3 m	0,3 m	0,3 m	
	PNP	NPN	PNP	PNP	PNP	NPN	PNP	PNP	
masse (g)	22	22	50	5	7	7	16	25	
séries compatibles :	CODE STANDARD détecteur détecteur livré avec clip de maintien de câble (versions à sortie de câble uniquement) et butée de position de réglage (toutes versions)								
449 ⁽¹⁾ 453 ----- 435 - 438 ⁽²⁾ 441 - 447 450 - 454 437 (PCN) 431 (IP69K)	P494A0022300A00	P494A0022400A00	P494A0022100A00	P494A0022500A00	P494A0022600A00	P494A0022700A00	P494A0022800A00	P494A0022900A00	
		(3)				(3)			

(1) Détecteur permettant l'adaptation directe sur vérins à rainures "T"

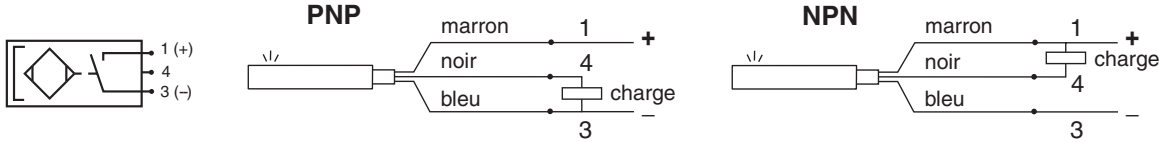
(2) [Utilisation de kits de fixation, voir pages suivantes \(série 454, voir pages précédentes\).](#)

(3) Marché U.S.

PROTECTION ELECTRIQUE

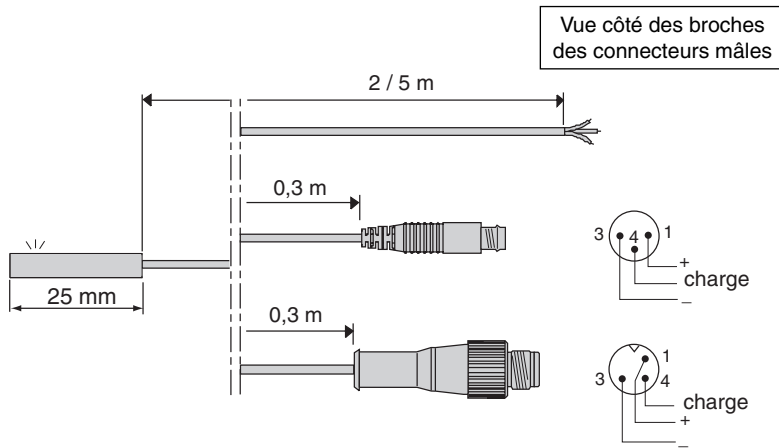
- Sortie protégée contre les courts-circuits éventuels de la charge lorsque le courant de sortie est inférieur ou égal à 0,1 A.
- Le branchement incorrect des fils de sortie peut entraîner le non fonctionnement ou la destruction du mini-détecteur.
- Malgré la protection interne, dans le cas de charge selfique, il est recommandé d'utiliser une diode (montée en parallèle) sur la charge

RACCORDEMENT



Respecter les polarités

CONNEXIONS DES DETECTEURS MAGNETO-RESISTIFS : 3 possibilités



Sortie par câble PUR Ø 3 mm, extrémité dénudée
3 conducteurs 0,14 mm² - **Fil marron : pôle +**
Fil bleu : pôle -
Fil noir : charge

Sortie par câble PUR Ø 3 mm avec connecteur mâle encliquetable + à vis Ø 8 mm - 3 broches

Sortie par câble PUR Ø 3 mm résistant aux liquides de coupe avec connecteur mâle à vis Ø M12 - 3 broches

Recommandation de montage :

S'assurer que le câble électrique d'alimentation du détecteur n'est pas soumis à des tractions / torsions néfastes à sa durée de vie

ACCESSOIRES

désignation		code
allonge par câble en PVC, longueur 5 m, 3 conducteurs 0,25 mm ² avec 1 connecteur M8 femelle vissable (l'autre extrémité nue) (1), IP67		P4994406200N001
allonge par câble en PVC, longueur 5 m, 3 conducteurs 0,25 mm ² avec 1 connecteur M12 femelle vissable (l'autre extrémité nue) (1), IP67		P4994406210N001
connecteur droit Ø 8 mm, 3 broches femelles, IP67		P4994406220N001
connecteur coudé à 90° Ø 8 mm, orientable 90° x 90°, 3 broches femelles, IP67		P4994406230N001
Bloc de mémorisation de la position de réglage du détecteur		P4994406160N001

(1) Raccordement des détecteurs, fil marron = +, fil bleu = -, fil noir = charge