

## PRESENTATION

- Electrovanne étanche à deux voies pour la commande automatique de l'air, des gaz neutres, de l'eau, de l'huile et autres fluides compatibles avec les matériaux d'étanchéité proposés
- Pas de pression minimale de fonctionnement
- Produits conformes à la Directive Equipements sous pression 2014/38/UE utilisés sur fluides des groupes 1 et 2
- The solenoid valves satisfy all relevant EU directives

## GENERALITES

**Pression différentielle** Voir «Sélection du matériel» [1 bar =100 kPa]  
**Viscosité maxi. admissible** 65 cSt (mm<sup>2</sup>/s)  
**Temps de réponse** 15 - 120 ms

fluides (*)	plage de température (TS)	garnitures (*)
air, gaz neutres, eau, huile	-20°C à +85°C	NBR (nitrile)

## MATERIAUX EN CONTACT AVEC LE FLUIDE

(\*) Vérifier la compatibilité du fluide avec les matériaux en contact

	Corps laiton	Corps acier inox
<b>Corps</b>	Laiton	AISI 304 SS
<b>Tube-culasse</b>	Acier inox	Acier inox
<b>Culasse et noyau mobile</b>	Acier inox	Acier inox
<b>Ressorts</b>	Acier inox	Acier inox
<b>Siège</b>	Laiton	Acier inox
<b>Garnitures, membrane &amp; clapet</b>	NBR	NBR
<b>Guide noyau (fonction NO)</b>	PA	PA
<b>Bague de déphasage</b>	Cuivre	Argent

## CARACTERISTIQUES ELECTRIQUES

**Classe d'isolation bobine** F ou H  
**Connecteur** Débrochable (câble Ø 6-10 mm)  
**Conformité connecteur** ISO 4400 / EN 175301-803, forme A  
**Conformité électrique** CEI 335  
**Protection électrique** Surmoulée IP65 (EN 60529)  
**Tensions standard** CC (=) : 24V - 48V  
 (Autres tensions et 60 Hz sur demande) CA (~) : 24V - 48V - 115V - 230V / 50 Hz

préfixe option	puissances nominales				plage temp. ambiante tête magnétique (TS) (C°)	bobine de recharge		type <sup>(1)</sup>
	appel ~	maintien ~	chaud/froid =			~	=	
	(VA)	(VA)	(W)	(W)		230 V/50 Hz	24 V CC	
SC	5	23	10,5	9/ 11,2	-20 à +75	400425-117	400425-142	01
	78	35	16,7	-	-20 à +50	400425-217	-	01
	110	33,6	15,4	-	-20 à +75	400525-117	-	02
	240	43	20	16,8/23	-20 à +50	400525-217	400625-242	02

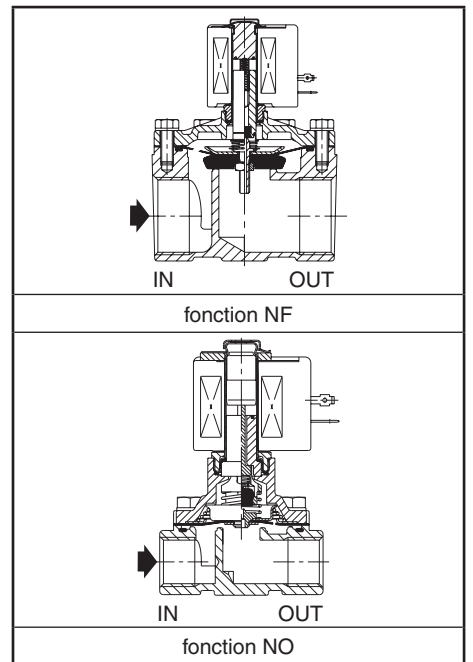
<sup>(1)</sup> Voir encombrements page suivante

## SELECTION DU MATERIEL

Ø raccordement	Ø de pas-sage (mm)	coefficient de débit Kv (m <sup>3</sup> /h) (l/min)	pression différentielle admissible (bar)						puissance bobine (W)		code		options					
			maxi (PS)						~	=	laiton	acier inox	cde manuelle maintenance	FPM	EPDM	CR		
			mini	air (*)	=	eau (*)	=	huile (*)									=	
<b>NF - Normalement fermée</b>																		
Rp 3/8	16	2,6	43	0	9	3	9	3	-	-	10,5	11,2	SCE210C093	-	MO	V	E	J
Rp 1/2	16	3,4	57	0	9	3	9	3	-	-	10,5	11,2	SCE210C094	-	MO	V	E	J
G 1/2	16	3,4	57	0	9	3	9	3	9	-	16,7	11,2	-	SCG210C087	MO	V	E	J
Rp 3/4	19	4,3	72	0	9	3	9	3	-	-	10,5	11,2	SCE210D095	-	MO	V	E	J
G 3/4	16	3,9	65	0	9	3	9	3	9	-	16,7	11,2	-	SCG210C088	MO	V	E	J
Rp 1	25	11,1	185	0	9	7	9	7	9	5	15,4	23	SCE210B154 <sup>(3)</sup>	-	MO	V	E	J
G 1	25	9,6	160	0	9	7	9	7	9	5	15,4	23	-	SCG210D189	-	V	E	J
Rp 1 1/4	28	12,8	213	0	9	6	9	6	9	4	15,4	23	SCE210B155 <sup>(3)</sup>	-	MO	V	E	J
Rp 1 1/2	32	19,3	322	0	9	5	9	5	9	3	15,4	23	SCE210B156 <sup>(3)</sup>	-	MO	V	E	J
<b>NO - Normalement ouverte</b>																		
Rp 3/8	16	2,6	43	0	9	9	9	9	9	5	10,5	11,2	SCE210C033	-	-	V	E	J
Rp 1/2	16	3,4	57	0	9	9	9	9	9	5	10,5	11,2	SCE210C034	-	-	V	E	J
NPT 1/2	16	2,6	43	0	9	9	9	9	7	5	10,5	11,2	-	SCB210B030	-	V	E	J
Rp 3/4	19	4,7	79	0	9	9	9	9	9	5	10,5	11,2	SCE210C035	-	-	V	E	J
NPT 3/4	16	2,6	43	0	9	9	9	9	7	5	10,5	11,2	-	SCB210B038	-	V	E	J
Rp 1	25	11,2	185	0	9	-	9	-	9	-	20	-	SCE210B057 <sup>(2)</sup>	-	-	V	E	J
Rp 1 1/4	28	12,8	213	0	9	-	9	-	9	-	20	-	SCE210B058 <sup>(2)</sup>	-	-	V	E	J
Rp 1 1/2	32	19,3	322	0	9	-	9	-	9	-	20	-	SCE210B059 <sup>(2)</sup>	-	-	V	E	J

<sup>(2)</sup> Position de montage : axe de tuyauterie horizontal, tête magnétique dirigée vers le haut.

<sup>(3)</sup> Position de montage, CC uniquement : axe de tuyauterie horizontal, tête magnétique dirigée vers le haut.



C

CE

### OPTIONS

- Ces électrovannes peuvent également être livrées avec garnitures, membranes et clapets FPM (élastomère fluoré), EPDM (éthylène-propylène) et CR (chloroprène). Ajouter le suffixe optionnel dans le code
- Boîtier étanche IP67 avec bobine à bornes à vis, selon CEE-10
- Têtes magnétiques selon directive ATEX 2014/34/UE, zones 1/21-2/22, catégories 2-3 (voir section "Atmosphères Explosibles")
- Boîtier électrique selon les normes "NEMA" sur demande
- Conformité aux normes "UL", "CSA" et autres normes locales disponible sur demande
- Equerres de fixation pour vannes avec corps en laiton, suffixe MB (Sauf diamètres de raccordement Rp 1, 1 1/4 et 1 1/2)
- Protection contre la corrosion par le milieu ambiant ou par le fluide, nous consulter
- Autres raccords réalisables sur demande
- Connecteur avec visualisation et protection électrique intégrées ou avec câble de longueur 2 m (voir "Bobines & Accessoires")

### INSTALLATION

- Possibilité de montage des électrovannes dans toutes les positions, sauf indication contraire dans le tableau "sélection du matériel"
- Les électrovannes avec corps en acier inox sont livrées avec des étriers de fixation
- Les repères de raccordement sont les suivants : G = G (ISO 228/1), E = Rp (ISO 7/1) ou B = NPT (ANSI 1.20.3)
- Instructions d'installation/maintenance sont incluses avec chaque électrovanne

### PIECES DE RECHANGE & ACCESSOIRES

code	code pièces de rechange		code équerre de fixation
	~	=	
SCE210C093/C094	C302272	C302372	038713-000
SCE210D095	C302276	C302375	038713-000
SCE210B154	C302283	C133800	-
SCE210B155	C302283	C133801	-
SCE210B156	C302286	C133802	-
SCE210C033/C034	C302334	C302449	038713-000
SCE210C035	C302335	C302450	038713-000
SCE210B057	C302337	-	-
SCE210B058	C302339	-	-
SCE210B059	C302340	-	-
SCG210C087/C088	C302328	C302423	038713-000
SCB210B030/B038	C302347	C302447	-
SCG210D189	C302329	C133668	-

(1) Les préfixes/suffixes standards sont aussi applicables aux kits.  
- Non disponible

### EXEMPLES DE COMMANDES :

SC	E	210	C	093	230V / 50 Hz
SC	E	210	C	094	MO 115V / 50 Hz
SC	B	210	C	087	V 24V / CC
SC	B	210	D	089	230V / 50 Hz

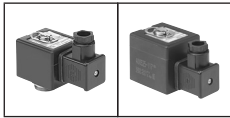
préfixe      taraufrage orifice      code de base      tension      suffixe

### EXEMPLES DE COMMANDES KITS :

C302272 <sup>(1)</sup>	
C302276	V
C302449	E

code de base      suffixe

### ENCOMBREMENTS (mm), MASSES (kg)



#### TYPE 01-02

Tête préfixe "SC"  
Surréplémentée époxy  
CEI 335 / ISO 4400  
IP65

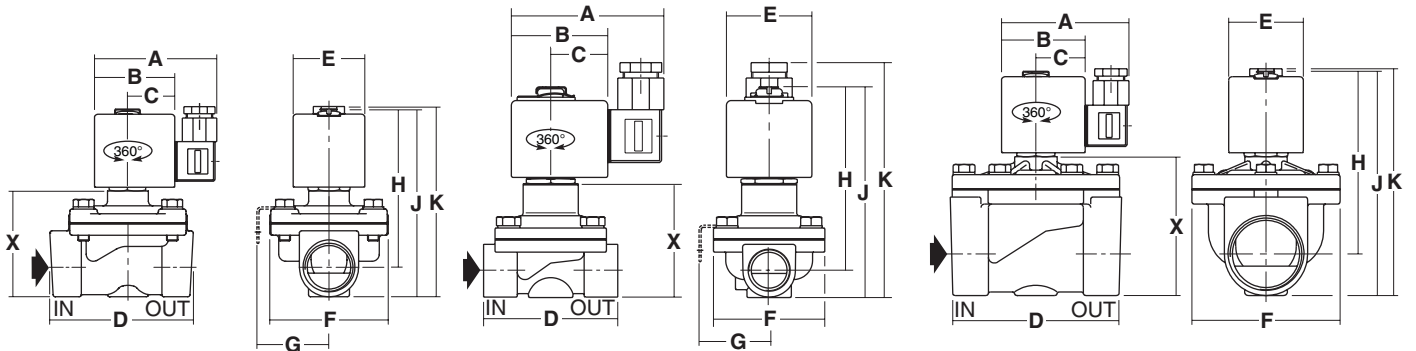
Type 01 : SCE210C093/C094/D095  
SCG210C087/C088

Type 01 : SCE210C033/C034/C035  
SCB210B030/B038

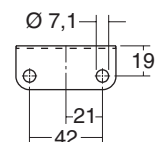
Type 02 : SCE210B156

Type 02 : SCE210B154/B155  
SCG210D189

Type 02 : SCB210B057/B058/B059



type	préfixe option	code	A	B	C	D	E	F	G	H	J	K	X	masse <sup>(2)</sup>
01	SC	SCE210C093/C094	80	50	30	70	45	58	41	80	97	109	46	0,8
		SCE210D095	80	50	30	73	45	58	41	89	103	121	54	1,0
		SCG210C087/C088	80	50	30	71	45	61	41	87	105	122	55	1,0
		SCE210C033/C034	80	50	30	70	45	58	41	98	108	127	60	0,9
		SCE210C035	80	50	30	70	45	58	41	102	117	132	68	1,0
		SCB210B030/B038	80	50	30	71	45	59	41	100	116	133	67	1,0
02	SC	SCE210B156	86	56	33	111	50	99	-	125	153	158	96	2,8
		SCE210B154	86	56	33	95	50	83	-	112	129	137	75	2,0
		SCE210B155	86	56	33	95	50	83	-	112	143	148	86	2,0
		SCG210D189	86	56	33	95	50	99	56	113	133	132	77	2,2
		SCE210B057	86	56	33	95	50	83	-	155	172	157	98	2,0
		SCE210B058	86	56	33	95	50	83	-	161	187	187	130	2,0
SCE210B059	86	56	33	111	50	99	-	167	194	194	137	2,5		



Equerre de montage pour électrovannes : 0,3 kg  
SCE210C093/C094/D095  
SCG210C087/C088/D189  
SCE210C033/C034/C035

(2) Bobine et connecteur compris.

Consulter notre documentation sur : [www.asco.com](http://www.asco.com)