

ASCO™ Electrovanne

A commande assistée, membrane attelée, 3/8" à 1 1/2"

Présentation et avantages

- Electrovanne étanche à deux voies pour la commande automatique de l'air, gaz neutres, eau, huile et autres fluides compatibles avec les matériaux d'étanchéité proposés
- Pas de pression minimale de fonctionnement
- Produits conformes à la Directive Equipements sous pression 2014/68/UE et utilisés sur fluides des groupes 1 et 2
- Electrovanne conforme aux Directives UE applicables

Généralités

Pression différentielle Voir «Sélection du matériel» [1 bar = 100 kPa]
Viscosité maxi. admissible 65 cSt (mm²/s)
Temps de réponse 15 - 120 ms

fluides (*)	plage de température (TS)	garnitures (*)
air, gaz neutres, eau, huile	-20°C à +85°C	NBR (nitrile)

Matériaux en contact avec le fluide

(*) Vérifier la compatibilité du fluide avec les matériaux en contact.

	Corps laiton	Corps acier inox
Corps	Laiton	AISI 304 SS (acier inox AISI 316 sur demande)
Tube-culasse	Acier inox	Acier inox
Culasse et noyau mobile	Acier inox	Acier inox
Ressorts	Acier inox	Acier inox
Siège	Laiton	Acier inox
Joints, membrane et clapet	NBR	NBR
Guide noyau (fonction NO)	PA	PA
Bague de déphasage	Cuivre	Argent

Caractéristiques électriques

Classe d'isolation bobine F ou H
Connecteur Débrochable (câble Ø 6-10 mm)
Conformité connecteur ISO 4400 / EN 175301-803, forme A
Conformité électrique CEI 335
Protection électrique Surmoulée IP65 (EN 60529)
Tensions standard CC (=): 24V - 48V
 (Autres tensions et 60 Hz sur demande) CA (~): 24V - 48V - 115V - 230V / 50 Hz

préfixe option	puissances nominales			plage temp. ambiante tête magnétique (TS) ⁽¹⁾ (°C)	bobine de rechange		type ⁽¹⁾	
	appel ~	maintien ~	chaud/froid =		~	=		
	(VA)	(VA)	(W)		(W)	(W)		
SC	55	23	10,5	-	-20 à +75	400425-117	-	01
	78	35	16,7	-	-20 à +50	400425-217	-	01
	110	33,6	15,4	12/16,8	-20 à +75	400525-117	400625-142	02
	240	43	20	16,8/23	-20 à +50	400525-217	400625-242	02

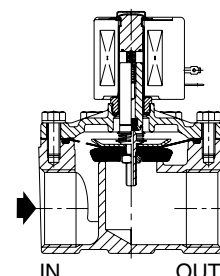
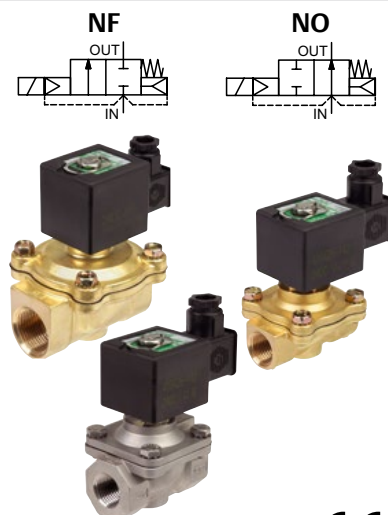
⁽¹⁾ Pour les encombrements, voir le/les dessin(s) de chaque type de construction dans les pages suivantes.

Spécifications

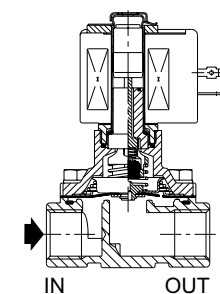
Ø raccordement	Ø de passage (mm)	coefficient de débit Kv (m ³ /h) (l/min)		pression différentielle admissible (bar)						puissance bobine (W)		Code catalogue		options							
				maxi (PS)										laiton	acier inox	cde manuelle maintenance	FPM	EPDM	CR		
				mini	air (*)		eau (*)		huile (*)												
NF - Normalement fermée																					
Rp 3/8"	16	2,6	43	0	16	16	16	16	-	-	10,5	16,8	SCE210C493 ⁽²⁾	-	MO	V	E	J			
Rp 1/2"	16	3,4	57	0	16	16	16	16	16	16	10,5	16,8	SCE210C494 ⁽²⁾	-	MO	V	E	J			
													-	SCE210C487 ⁽²⁾	MO	V	E	J			
Rp 3/4"	19	4,3	72	0	16	16	16	16	16	16	10,5	16,8	SCE210D495 ⁽²⁾	-	MO	V	E	J			
													-	SCE210C488 ⁽²⁾	MO	V	E	J			
Rp 1"	25	9,6	160	0	16	16	16	16	16	10	15,4	23	SCE210B454 ⁽³⁾	-	MO	V	E	J			
													-	SCE210D489 ⁽³⁾	-	V	E	J			
Rp 1 1/4"	28	12,8	213	0	9	6	9	6	9	4	15,4	23	SCE210B155 ⁽³⁾	-	MO	V	E	J			
Rp 1 1/2"	32	19,3	322	0	9	5	9	5	9	3	15,4	23	SCE210B156 ⁽³⁾	-	MO	V	E	J			

⁽²⁾ Température ambiante maximale de l'opérateur (TS) 60°C, DC uniquement

⁽³⁾ Position de montage : axe de tuyauterie horizontal, tête magnétique dirigée vers le haut.



fonction NF



fonction NO

Spécifications

Ø raccorde- ment	Ø de passage (mm)	coefficient de débit Kv (m³/h) (l/min)		pression différentielle admissible (bar)						puissance bobine (W)		Code catalogue		options								
				mini	maxi (PS)			laiton	acier inox					cde manuelle maintenance	FPM	EPDM	CR					
					air (*)	eau (*)	huile (*)															
NO - Normalement ouverte																						
Rp 3/8"	16	2,6	43	0	16	16	16	16	16	10	10,5	23	SCE210C433	-	-	V	E	J				
Rp 1/2"	16	3,4 2,6	57 43	0 0	16 16	16 16	16 16	16 16	16 10	10 10	10,5 10,5	23 23	SCE210C434	-	-	V	E	J				
Rp 3/4"	19 16	4,7	79	0	16	16	16	16	16	10	10,5	23	SCE210C435	-	-	V	E	J				
		2,6	43	0	16	16	16	16	16	10	10,5	23	-	SCE210B438	-	-	V	E	J			
Rp 1"	25	11,2	185	0	16	-	16	-	16	-	20	-	SCE210B457 ⁽¹⁾	-	-	V	E	J				
Rp 1 1/4"	28	12,8	213	0	9	-	9	-	9	-	20	-	SCE210B058 ⁽¹⁾	-	-	V	E	J				
Rp 1 1/2"	32	19,3	322	0	9	-	9	-	9	-	20	-	SCE210B059 ⁽¹⁾	-	-	V	E	J				

(*) Vérifier la compatibilité du fluide avec les matériaux en contact.

⁽¹⁾ Position de montage : axe de tuyauterie horizontal, tête magnétique dirigée vers le haut.

Options

- Ces électrovannes peuvent également être livrées avec garnitures, membranes et clapets FPM (élastomère fluoré), EPDM (éthylène-propylène) et CR (chloroprène).. Ajouter le suffixe optionnel dans le code
- Boîtier étanche IP67 avec bobine à bornes à vis, selon CEE-10
- Têtes magnétiques selon directive ATEX 2014/34/UE, zones 1/21-2/22, catégories 2-3
- Boîtier électrique selon les normes "NEMA" sur demande
- Conformité aux normes "UL", "CSA" et autres normes locales disponible sur demande
- Equerres de fixation pour vannes avec corps en laiton, suffixe MB (Sauf diamètres de raccordement Rp 1, 1 1/4 et 1 1/2)
- Protection contre la corrosion par le milieu ambiant ou par le fluide, nous consulter
- D'autres types de raccordement sont disponibles sur demande. Identifiant du raccordement 8 = NPT
- Connecteur avec visualisation et protection électrique intégrées ou avec câble de longueur 2 m

Installation

- Possibilité de montage des électrovannes dans toutes les positions, sauf indication contraire dans le tableau "sélection du matériel"
- Les électrovannes avec corps en acier inox sont livrées avec des étriers de fixation
- Le repère de raccordement est E = Rp (ISO 7/1)
- Instructions d'installation/maintenance sont incluses avec chaque électrovanne

Pièces de rechange et accessoires

Code catalogue	code pièces de rechange		code équerre de fixation
	~	=	
SCE210C493/C494	C302272	C326540	038713-000
SCE210D495	C302276	C326541	038713-000
SCE210B454	C302283	C326542	-
SCE210B155	C302283	C133801	-
SCE210B156	C302286	C133802	-
SCE210C433/C434	C326551	C326543	038713-000
SCE210C435	C326552	C326544	038713-000
SCE210B457	C302337	-	-
SCE210B058	C302339	-	-
SCE210B059	C302340	-	-
SCE210C487/C488	C302328	C326548	standard
SCE210B430/B438	C326553	C326550	standard
SCE210D489	C302329	C326549	-

- Non disponible

Exemples de commandes électrovannes :

SC	E	210	C	493	230V / 50 Hz
SC	E	210	C	494	MO 115V / 50 Hz
SC	E	210	C	487	V 24V / CC
SC	E	210	D	489	230V / 50 Hz

préfixe — taroudage orifice — code de base — tension — suffixe

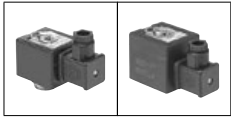
Exemples de commande kits :

C302272 ⁽²⁾	
C302276	V
C302280	E

code de base — suffixe

⁽²⁾ Les préfixes/suffixes standards sont aussi applicables aux kits.

Encombremments (mm), Masses (kg)

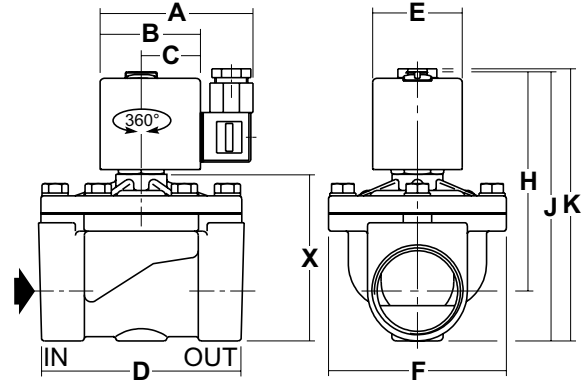
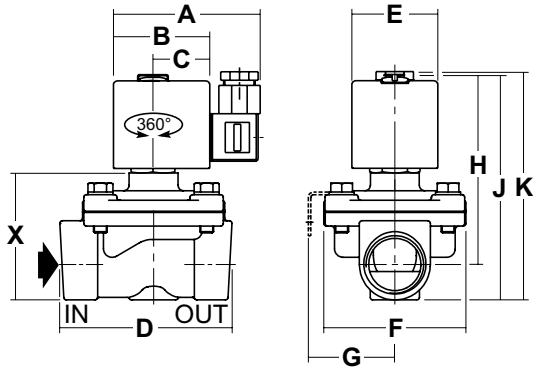


TYPE 01-02
Tête préfixe "SC"
Surmoulée époxy
CEI 335 / ISO 4400
IP65

Type 01 : SCE210C493/C494/D495 (CA)
SCE210C487/C488 (CA)

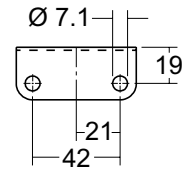
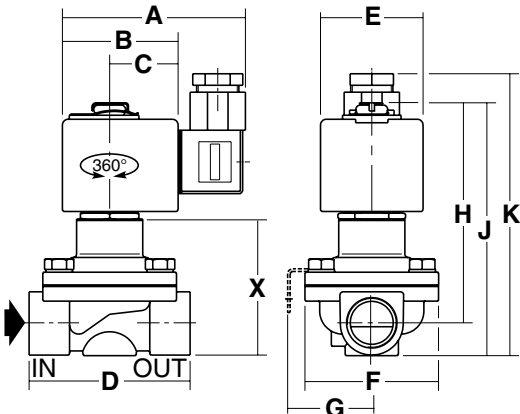
Type 02 : SCE210C493/C494/D495/C487/C488 (CC)
SCE210D489/B454/B155 (CA/CC)

Type 02 : SCE210B156 (CA/CC)



Type 01 : SCE210C433/C434/C435 (CA)
SCE210B430/B438 (CA)

Type 02 : SCE210B457/B058/B059 (CA/CC)



Equerre de montage pour électrovannes : (0,3 kg)
SCE210C493/C494/D495
SCE210C487/C488/D489
SCE210C433/C434/C435

Type	Préfixe option	Code catalogue	A	B	C	D	E	F	G	H	J	K	X	masses ⁽¹⁾
01	SC	SCE210C493/C494	86	51	30	70	45	58	41	83	98	112	46	0,9
		SCE210D495	86	51	30	71	45	58	41	87	105	119	54	1,0
		SCE210C487/C488	86	51	30	71	45	58	41	87	105	119	55	1,0
		SCE210C433/C434	86	51	30	70	45	58	41	95	109	120	60	0,9
		SCE210C435	86	51	30	71	45	58	41	99	117	127	68	1,0
02	SC	SCE210B430/B438	86	51	30	71	45	58	41	98	116	127	67	1,0
		SCE210C493/C494	91	56	33	70	50	58	41	93	107	104	46	1,0
		SCE210D495	91	56	33	71	50	58	41	97	115	111	54	1,1
		SCE210C487/C488	91	56	33	71	50	58	41	97	116	112	55	1,1
		SCE210D489	91	56	33	95	50	98	41	112	134	134	75	2,2
		SCE210C433/C434	91	56	33	70	50	58	41	101	116	112	60	1,1
		SCE210C435	91	56	33	71	50	58	41	105	123	119	68	1,2
		SCE210B430/B438	91	56	33	71	50	58	41	105	123	119	67	1,1
		SCE210B454	91	56	33	95	50	83	-	114	134	131	75	2,0
		SCE210B457	91	56	33	95	50	83	-	155	176	160	98	2,1
		SCE210B155	86	56	33	95	50	83	-	112	143	148	86	2,0
		SCE210B156	86	56	33	111	50	99	-	125	153	158	96	2,8
		SCE210B058	86	56	33	95	50	83	-	161	187	187	130	2,0
		SCE210B059	86	56	33	111	50	99	-	167	194	194	137	2,5

⁽¹⁾ Incl. coil(s) and connector(s)