

PRESENTATION

- Electrovanne à deux orifices pour la commande d'eau froide et chaude
- Pas de pression minimale de fonctionnement
- Electrovanne conçue pour éliminer les coups de béliér à la fermeture sur eau
- Dispositif spécifique d'auto-nettoyage intégré dans l'orifice de pilotage de la membrane garantissant des performances optimales
- Electrovanne conforme aux Directives UE applicables

GENERALITES

Pression différentielle 0 à 10 bar [1 bar = 100 kPa]
Viscosité maxi. admissible 40 cSt (mm²/s)

fluides (*)	plage de température (TS)	garnitures (*)
eau	-20°C à +85°C	NBR (nitrile)

CONSTRUCTION

Essai anti-coup de béliér EN 60730-2-8 (CENELEC)
FCI-82-1 (Fluid Controls Institute)

MATERIAUX EN CONTACT AVEC LE FLUIDE

(*) Vérifier la compatibilité du fluide avec les matériaux en contact

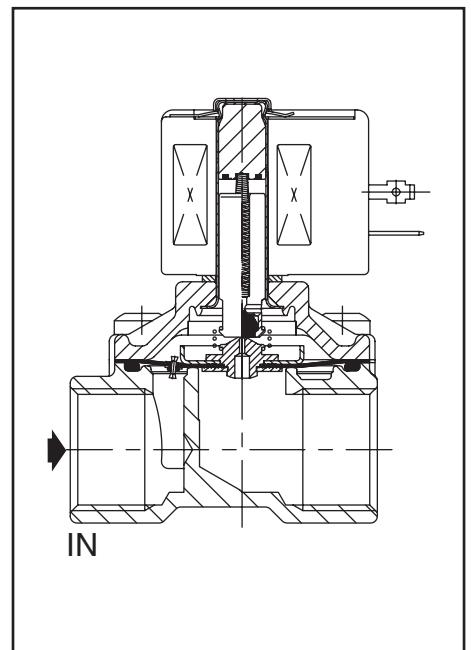
Corps Laiton
Pièces internes Acier inox
Ressorts Acier inox
Joints, membrane et clapet NBR
Bague de déphasage Cuivre

CARACTERISTIQUES ELECTRIQUES

Classe d'isolation bobine F
Connecteur Débrochable (câble Ø 6-10 mm)
Conformité connecteur ISO 4400 / EN 175301-803, forme A
Conformité électrique CEI 335
Protection électrique Surmoulée IP65 (EN 60529)
Tensions standard CC (=) : 24V - 48V
(Autres tensions et 60 Hz sur demande) CA (~) : 24V - 48V - 115V - 230V / 50 Hz

préfixe option	puissances nominales				plage temp. ambiante tête magnétique (TS) (C°)	bobine de rechange		type ⁽¹⁾
	appel ~	maintien ~		=		~	=	
	(VA)	(VA)	(W)					
SC	34	15,6	6	-	-20 à +75	400325-117	-	01
	30	22,5	9	9,5/15,3	-20 à +50	400325-217	400325-242	

⁽¹⁾ Voir encombrements page suivante



SELECTION DU MATERIEL

Ø raccordement	Ø de pas- sage	coefficient de débit Kv		pression différentielle admissible (bar)				puissance bobine (W)		code	options		
				mini.	maxi. (PS)						EPDM		
					eau (*)								
G	(mm)	(m ³ /h)	(l/min)		~	=		~	=				
NF - Normalement fermée													
3/8	12,5	2,1	35	0	10	10		6	15,3	SCG238A044	E	-	-
1/2	12,5	2,1	35	0	10	10		6	15,3	SCG238A046	E	-	-
1/2	19	4,2	70	0	10	10		6	15,3	SCG238A047	E	-	-
3/4	19	4,5	75	0	10	10		6	15,3	SCG238A048	E	-	-
3/4	25	10	166	0	10	10		9	15,3	SCG238A049	-	-	-
1	25	10	166	0	10	10		9	15,3	SCG238A050	-	-	-

OPTIONS

- Ces électrovannes peuvent également être livrées avec garnitures et clapets EPDM (ethylene-propylene). Ajouter le suffixe optionnel dans le code
- Têtes magnétiques selon directive ATEX 2014/34/UE, zones 1/21-2/22, catégories 2-3 (voir section "Atmosphères Explosibles")
- Agrément WRAS
- Autres raccordements réalisables sur demande
- Connecteur avec visualisation et protection électrique intégrées ou avec câble de longueur 2 m (voir "Bobines & Accessoires")

INSTALLATION

- Possibilité de montage des électrovannes dans toutes les positions
- Le repère de raccordement est le suivant : G = G (ISO 228/1)
- Instructions d'installation/maintenance sont incluses avec chaque électrovanne

PIECES DE RECHANGE

code	code pièces de rechange	
	~	=
SCG238A044/046	C132486	C132487
SCG238A045/047/048	C132488	C132489
SCG238A049/050	C132490	C132491

EXEMPLES DE COMMANDES :

SC	G	238	A	044	230V / 50 Hz
SC	G	238	A	046	E 115V / 50 Hz
SC	G	238	A	049	24V / CC
SC	G	238	A	050	48V / 50 Hz

préfixe — taroudage orifice — code de base — tension — suffixe

EXEMPLES DE COMMANDES KITS :

C132486 ⁽¹⁾	E
C132489	
C132490	

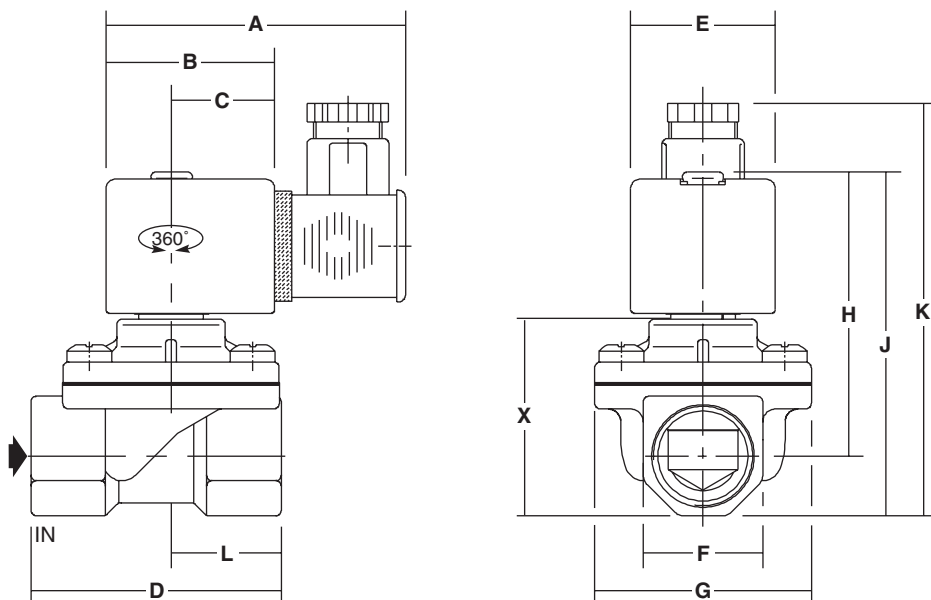
code de base — suffixe

ENCOMBREMENTS (mm), MASSES (kg)



TYPE 01

Tête préfixe "SC"
Surmoulée époxy
CEI 335 / ISO 4400
IP65



type	préfixe option	code	A	B	C	D	E	F	G	H	J	K	L	X	masse ⁽¹⁾
01	SC	SCG238A044	80	45	27,5	52	39	27	37	72	85	104	23	40	0,55
		SCG238A046	80	45	27,5	52	39	27	37	72	85	104	23	40	0,50
		SCG238A047	80	45	27,5	65	39	27	58	74	87	106	29,5	42	0,75
		SCG238A048	80	45	27,5	67	39	32	58	76	92	111	29,5	47	0,70
		SCG238A049	80	45	27,5	86	39	41	73	92	112	131	37	67	1,30
		SCG238A050	80	45	27,5	86	39	41	73	92	112	131	37	67	1,20

⁽¹⁾ Bobine et connecteur compris.