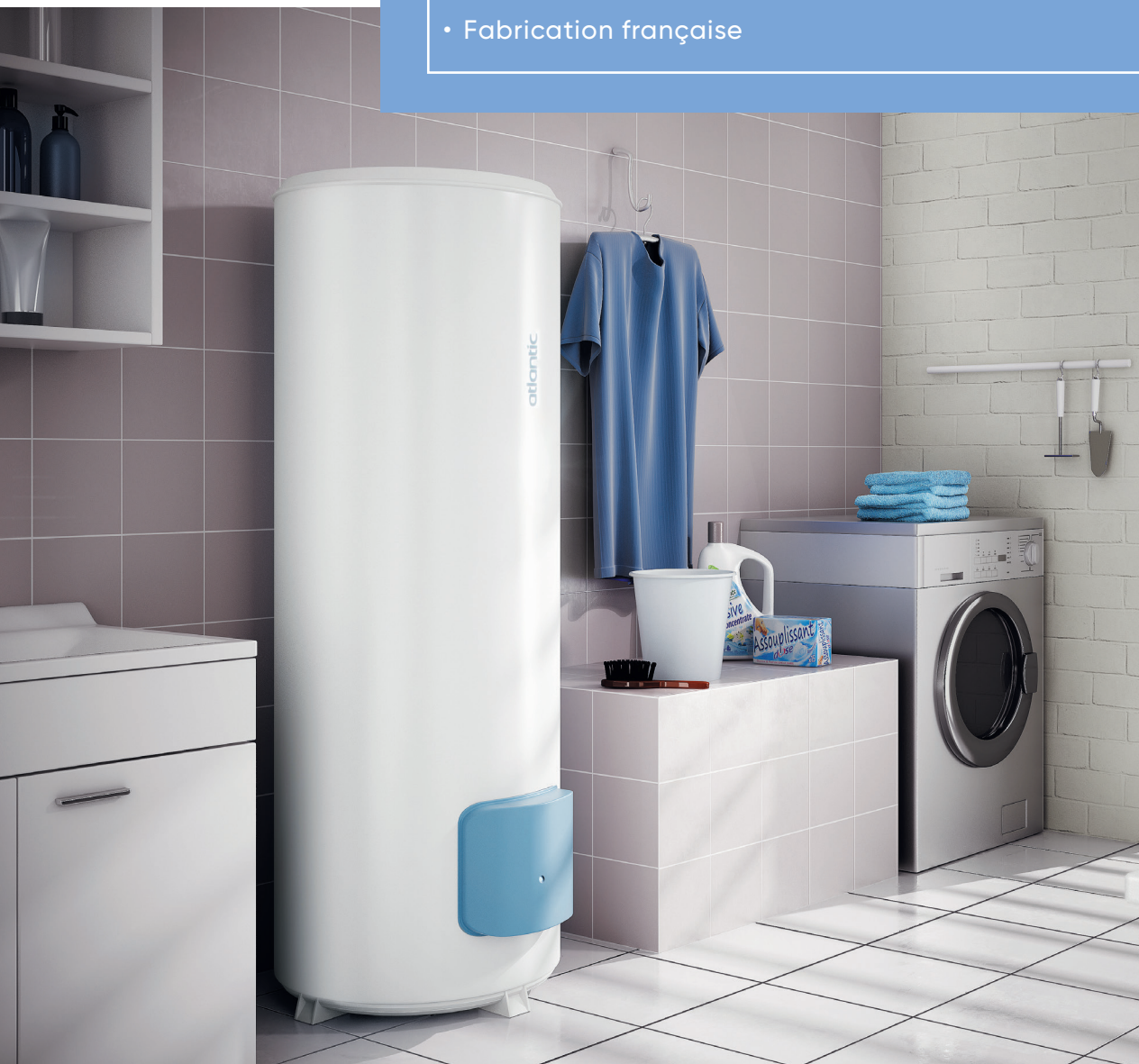


ZÉNÉO

Le chauffe-eau conçu pour durer

- Technologie ACI Hybride
- Large choix de modèles
- Fabrication française



ZÉNÉO

Le chauffe-eau conçu pour durer



CONFORT

- Un large choix de modèles pour répondre aux besoins en eau chaude de tous les foyers
- Une température de chauffe précise et constante dans le temps grâce au thermostat électronique

PERFORMANCE

- Dure deux fois plus longtemps* grâce à la technologie anti-corrosion ACI Hybride**
- Entartrage limité de la résistance stéatite, protégée par un fourreau



Une large gamme pour toutes les configurations

* Dans les eaux agressives. Par rapport à un chauffe-eau classique Atlantic

Conditions d'emploi : concerne uniquement la cuve des appareils, sous réserve de l'utilisation de l'eau potable des réseaux conformes aux normes en vigueur

** ACI Hybride uniquement sur les capacités de 75 à 300 L



L'ACI HYBRIDE :

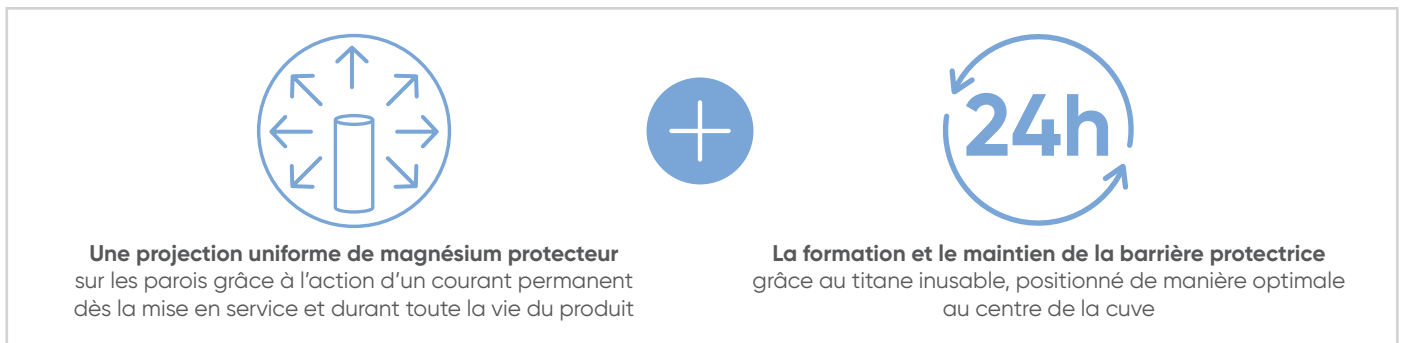
la réponse à tous les types d'eaux, même les plus agressives

Équipés de la protection dynamique anticorrosion ACI Hybride, nos chauffe-eau VIZENGO bénéficient de cette technologie brevetée Atlantic qui protège leurs cuves de façon durable et permanente, dans toutes les eaux.

L'ACI HYBRIDE : L'INTERACTION DE 3 ÉLÉMENTS



LES PRINCIPES DE L'ACI HYBRIDE

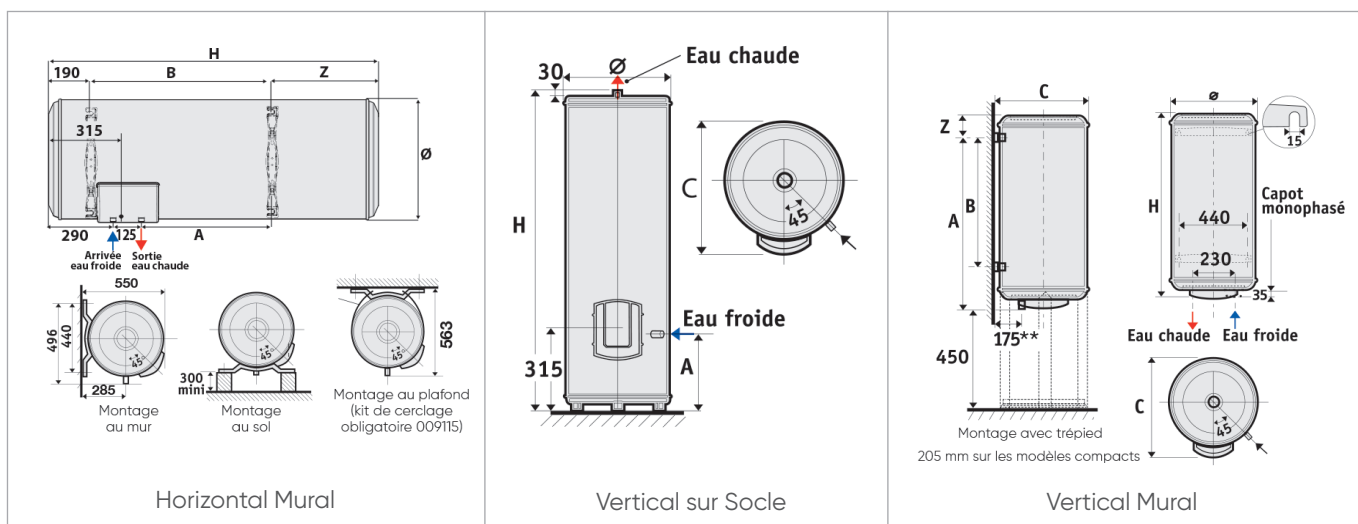


POUR UNE DURÉE DE VIE INÉGALÉE

- 1 Protection dynamique immédiate et pérenne
- 2 Adaptation aux variations de la qualité de l'eau
- 3 Durée de vie prolongée



MISE EN ŒUVRE



CARACTÉRISTIQUES ZÉNÉO

HORIZONTAL MURAL - Ø DE RACCORDEMENT HYDRAULIQUE : 3/4" (20/27)															
CAPACITÉ (L)	TENSION (V)	PUISSANCE (W)	TEMPS DE CHAUFFE ⁽¹⁾	CAPACITÉ D'EAU CHAUDE À 40°C ⁽²⁾ (L)	CONSTANTE DE REFROIDISSEMENT	CONSOMMATION D'ENTRETIEN kWh / 24 h ⁽³⁾	CLASSE ÉNERGÉTIQUE	DIMENSIONS (mm)						POIDS À VIDE (kg)	CODE
								Ø	H	A	B	Z	C		
100	230 mono	1200	5 h 37	192	0,32	1,52	C	530	840	275	500	150	550	32	155410
150	230 monokitable (en 400 V Tri avec le kit Tri code 009134)	1800	5 h 15	277	0,25	1,75	C	530	1140	575	800	150	550	39	155415
200		2200	5 h 40	371	0,22	2,07	C	530	1460	575	800	470	550	49	155420



VERTICAL SUR SOCLE - Ø DE RACCORDEMENT HYDRAULIQUE : 3/4" (20/27)															
CAPACITÉ (L)	TENSION (V)	PUISSANCE (W)	TEMPS DE CHAUFFE ⁽¹⁾	CAPACITÉ D'EAU CHAUDE À 40°C ⁽²⁾ (L)	CONSTANTE DE REFROIDISSEMENT	CONSOMMATION D'ENTRETIEN kWh / 24 h ⁽³⁾	CLASSE ÉNERGÉTIQUE	DIMENSIONS (mm)						POIDS À VIDE (kg)	CODE
								Ø	H	A	B	Z	C		
150	230 monokitable (en 400 V Tri avec le kit Tri code 009134)	1800	4 h 39	263	0,23	1,65	C	530	1170	300	-	-	600	40	154315
200		2200	5 h 10	354	0,20	1,88	C	530	1485	300	-	-	600	49	154320
250		3000	5 h 25	465	0,19	2,22	C	530	1805	300	-	-	600	56	154325
300		3000	6 h 04	530	0,18	2,49	C	570	1765	300	-	-	640	61	154330



VERTICAL MURAL - Ø DE RACCORDEMENT HYDRAULIQUE : 3/4" (20/27)															
CAPACITÉ (L)	TENSION (V)	PUISSANCE (W)	TEMPS DE CHAUFFE ⁽¹⁾	CAPACITÉ D'EAU CHAUDE À 40°C ⁽²⁾ (L)	CONSTANTE DE REFROIDISSEMENT	CONSOMMATION D'ENTRETIEN kWh / 24 h ⁽³⁾	CLASSE ÉNERGÉTIQUE	DIMENSIONS (mm)						POIDS À VIDE (kg)	CODE
								Ø	H	A	B	Z	C		
MODÈLES STANDARDS															
50	230 mono	1200	2 h 36	-	0,35	0,82	C	505	575	370	-	172	530	23	153105
75		1200	4 h 24	132	0,31	1,11	C	510	735	575	-	120	530	27	153107
100		1200	5 h 31	184	0,28	1,34	C	510	900	750	-	115	530	30	153110
150	230 monokitable (en 400 V Tri avec le kit Tri code 009134)	1800	5 h 23	269	0,22	1,56	C	530	1200	1050	800	115	550	39	153115
200		2200	5 h 48	363	0,20	1,87	C	530	1515	1050	800	430	550	49	153120
MODÈLES COMPACTS Ø 570 MM															
100	230 mono	1200	5 h 18	182	0,22	1,15	C	570	780	570	-	130	590	31	156210
150	230 monokitable (en 400 V Tri avec le kit Tri code 009134)	1800	5 h 18	277	0,19	1,43	C	570	1030	750	500	240	590	41	156215
200		2400	5 h 08	368	0,18	1,88	C	570	1255	1025	800	175	590	50	156220
GAMME ACCÉLÉRÉE - GARANTIE 1 AN PIÈCES ÉLECTRIQUES / 3 ANS CUVE															
50	230 monokitable (en 400 V Tri avec le kit Tri code 009134)	1800	1 h 27	-	0,35	0,82	C	505	575	370	-	172	530	23	153204
75		3000	1 h 37	132	0,31	1,11	C	510	735	575	-	120	530	27	153207
100		3000	2 h 20	184	0,28	1,34	C	510	900	750	-	115	530	30	153210
150		3000	3 h 20	269	0,22	1,56	C	530	1200	1050	800	115	550	39	153215
200		3000	4 h 46	363	0,20	1,87	C	530	1515	1050	800	430	550	49	153220



(1) De 15 à 65 °C
 (2) Pour un appareil réglé à 65 °C et une ambiance à 20 °C
 (3) Quantité d'eau chaude mitigée à 40 °C fournie par l'appareil réglé à 65 °C