

ZÉNÉO

CHAUFFE-EAU ÉLECTRIQUE



+ PRESCRIPTION

- **Technologie ACI Hybride** anti-corrosion pour une durée de vie prolongée
- **Qualité Fabrication française** (sauf 50L)
- **Services Atlantic**

+ PRODUIT

- **Large gamme de 50L à 300L** pour s'adapter à tous les besoins
- **4 formats disponibles :**
 - Vertical Mural standard
 - Vertical Mural compact
 - Vertical sur Socle
 - Horizontal Mural raccordement dessous



◀ **CONSULTEZ**
Tous les outils et conseils
pour piloter l'appareil



PERFORMANCE

- Technologie ACI Hybride anti-corrosion pour une durée de vie prolongée
- Résistance stéatite protégée par un fourreau pour un entartrage limité
- Thermostat électronique



FACILITÉ DE POSE

- Poignées dessus-dessous pour une meilleure prise en main
- Capot à vis nouvelle génération totalement amovible
- EasyKit livré de série, sur tous les modèles verticaux de 75 à 200L



SERVICES

- **Services réservés aux professionnels :** Assistance technique, Espace SAV, Garantie Express pièces
- Formations dédiées aux chauffe-eau (consultez www.atlantic-formations.fr)



TRANQUILLITÉ

- Durée de vie prolongée grâce à la technologie anti-corrosion ACI Hybride y compris dans les eaux agressives
- Protection de la résistance stéatite par un fourreau qui empêche l'adhérence du calcaire et l'entartrage
- Garantie totale 5 ans cuve et toutes pièces*



CONFORT

- Température de chauffe précise, constante et fiable grâce au thermostat électronique
- Sécurité et protection grâce au système anti-chauffe à sec
- Peu d'entretien

ACCESSOIRES

Les indispensables

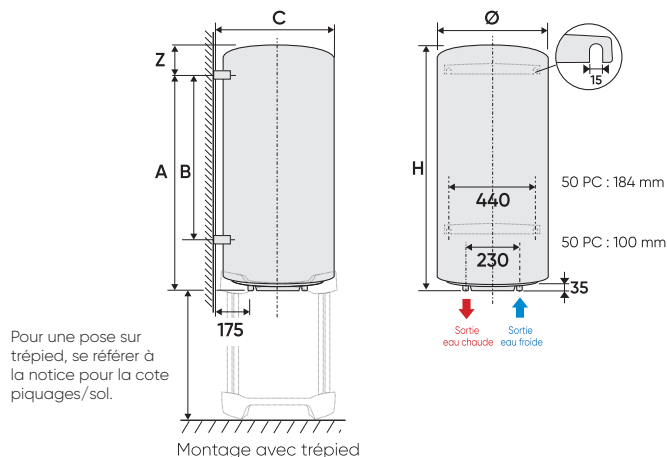
- Trépied universel : code 009243 (pour VM)
- Bac récupération d'eau : code 009234 (1 bac pour VM/VS - 2 bacs pour HZ)
- Kit tri 400 V : code 009134

Pour gagner du temps

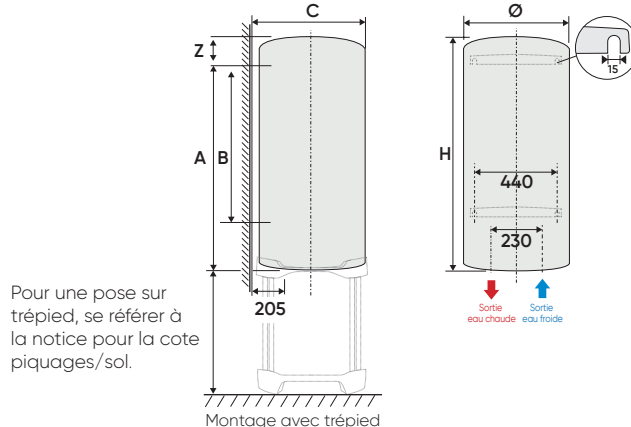
- EasyLift : code 009241
- EasyManip : code 350200 (VM à partir de 150L)

+ Mise en œuvre

Vertical Mural standard

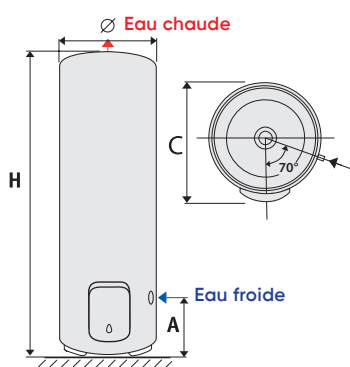


Vertical Mural compact

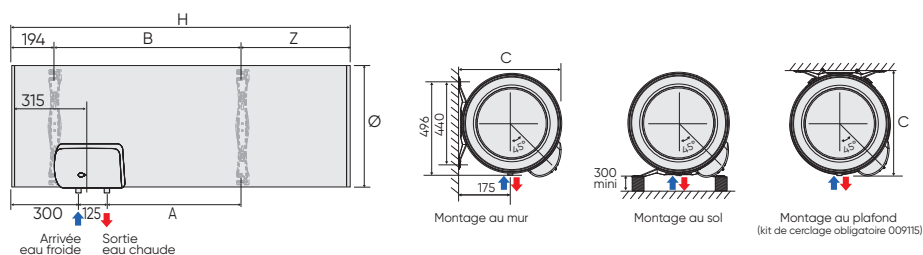


Pour une pose sur trépied, se référer à la notice pour la cote piquages/sol.

Vertical Mural sur Socle



Horizontal Mural raccordement dessous



+ Caractéristiques

Cap. (L)	Tension (V)	Puis. (W)	Temps de chauffe ¹	Capacité d'eau chaude à 40°C ³	Constante de refroidissement	Consommation d'entretien (kWh / 24 h ²)	Classe énergétique	Dimensions (mm)					Poids à vide (kg)	Code
----------	-------------	-----------	-------------------------------	---	------------------------------	---	--------------------	-----------------	--	--	--	--	-------------------	------

VERTICAL MURAL STANDARD - Ø DE RACCORDEMENT HYDRAULIQUE: 3/4" (20/27)

								Ø	H	A	B	Z	C		
50	mono 230V	1200	2h23	-	0,35	0,82	F E	505	575	370	-	172	530	23	153105
75	mono 220-240V	1200	4h08	142	0,28	1,08	F E	513	705	570	-	135	530	23	153108
100	mono 220-240V	1200	5h27	177	0,27	1,28	F E	513	835	750	-	85	530	27	153109
150	mono kit. 220-240V ⁴	1800	5h14	277	0,23	1,65	F E	513	1155	1050	800	105	530	35	153111
200	mono kit. 220-240V ⁴	2200	5h44	374	0,20	1,94	F E	513	1475	1050	800	425	530	45	153112

VERTICAUX MURAUX COMPACTS Ø 570 MM - Ø DE RACCORDEMENT HYDRAULIQUE: 3/4" (20/27)

								Ø	H	A	B	Z	C		
100	mono 230V	1200	5h29	177L	0,24	1,15	F E	570	740	570	-	165	590	32	156211
150	mono kit. 230V ⁴	1800	5h09	278L	0,20	1,44	F E	570	990	750	500	235	590	41	156212
200	mono kit. 230V ⁴	2400	5h53	369L	0,18	1,74	F E	570	1245	1050	800	190	590	51	156213

VERTICAUX SUR SOCLE - Ø DE RACCORDEMENT HYDRAULIQUE: 3/4" (20/27)

								Ø	H	A	C		
150	mono kit. 230V ⁴	1800	4h19	276L	0,23	1,58	F E	575	1015	280	645	42	154316
200		2200	5h14	376L	0,20	1,87	F E	575	1270	280	645	47	154317
250		3000	4h58	435L	0,19	2,23	F E	575	1510	280	645	53	154318
300		3000	6h18	537L	0,18	2,36	F E	575	1765	280	645	60	154319

HORIZONTAUX MURAUX - Ø DE RACCORDEMENT HYDRAULIQUE: 3/4" (20/27) - RACCORDEMENT DESSOUS

								Ø	H	A	B	Z	C		
100	mono kit. 230V ⁴	1800	2h59	171L	0,24	1,16	F E	520	830	275	500	135	556/545	32	155411
150		1800	4h20	251L	0,22	1,56	F E	520	1140	575	800	150	556/545	39	155412
200		2200	5h08	332L	0,20	2,87	F E	520	1460	575	800	470	556/545	44	155413

- De 15 à 65°C.
- Pour un appareil réglé à 65°C et une ambiance à 20°C.
- Quantité d'eau chaude mitigée à 40°C fournie par l'appareil réglé à 65°C.
- Chauffe-eau kitable en triphasé 400V grâce au kit tri: code 009134.

