

## Visseuses

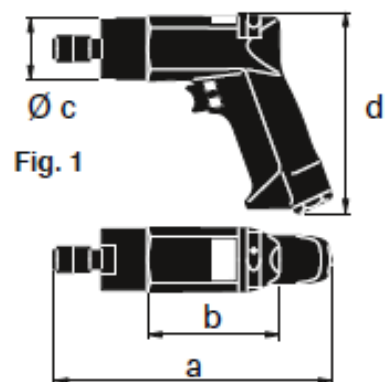


Fig. 1

Modèle / (mm) Fig. 1	a	b	c	d
S2480	132	108	40	166
S2481	143	119	42	166
S2305	198	85	40	135
S2326	178	85	40	135
S2308-C	225	85	40	135
S2450-P	225	85	40	135

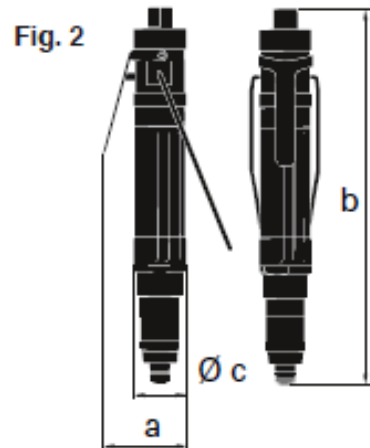


Fig. 2

Modèle / (mm) Fig. 2	a	b	c
S2340-C	62	250	38
S2370-C	62	250	38
S2416-L	62	230	38
S2426-L	61	230	38