

BAIG - Baignoire bain-douche asymétrique droite 170x90 cm

Référence : cf. tableau

Code : cf. tableau



GAMME : BAIG

COLORIS : Blanc

LABELS/NORMES :

Baignoires

GARANTIE
12 ANS

Tabliers

GARANTIE
10 ANS



Descriptif du produit

La baignoire BAIG asymétrique présente les caractéristiques suivantes:

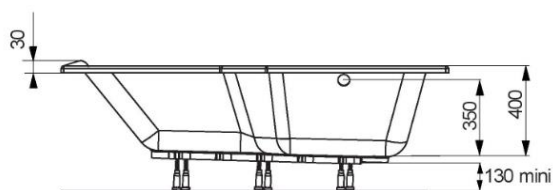
- Fabriquée en Puretex, matériau antidérapant composé de plus de 50% de matière recyclée. Le Puretex est constitué d'acrylique coulé avec un double renfort ABS et polyuréthane. L'épaisseur après thermoformage varie jusque 15 mm. Le Puretex a une excellente propriété d'isolation thermique et phonique et apporte douceur, brillance et robustesse.
- Entretien facilité grâce à sa finition lisse et non poreuse
- Résistance aux UV accrue, la couleur reste vive et brillante
- Espace douche et repose tête intégré
- Tablier en aluminium coloris blanc ou noir vendu séparément
- Espace douche
- Bonde de vidage non fournie
- Longueur : 170 cm
- Largeur : 90 cm
- Hauteur sous plage sans tablier : 51-53 cm minimum
- Capacité : 123 L
- 6 pieds réglables facilitant la mise en place
- Poids : 19,5 kg
- NF

Le tablier BAIG asymétrique présente les caractéristiques suivantes:

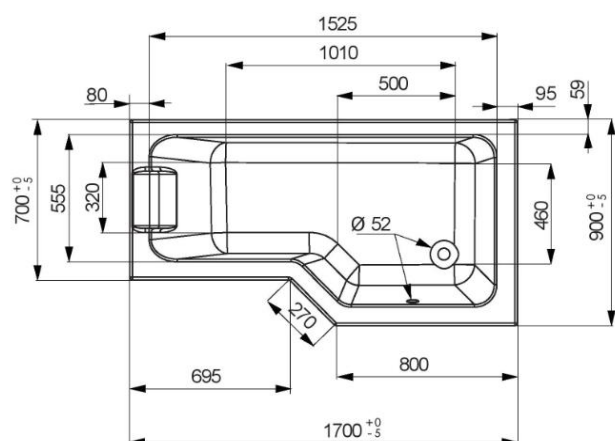
- **Compatible uniquement avec les baignoires ref BAIG10116 et BAIG10124**
- Tablier autoportant en aluminium blanc brillant, pas de châssis autoportant nécessaire pour la baignoire
- Facile à transporter de part sa légèreté
- Pose rapide grâce au système Fix'iz®, système de fixation aimanté
- Longueur : 170 cm
- Largeur : 90 cm
- Hauteur : 52,5-53 cm
- Poids : 7 kg
- NF

Dessin technique

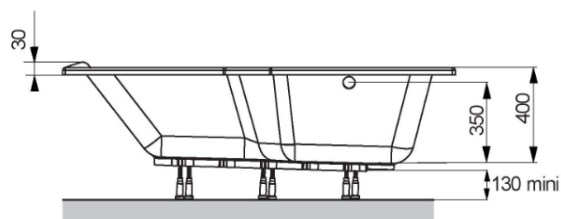
- Baignoire asymétrique droite



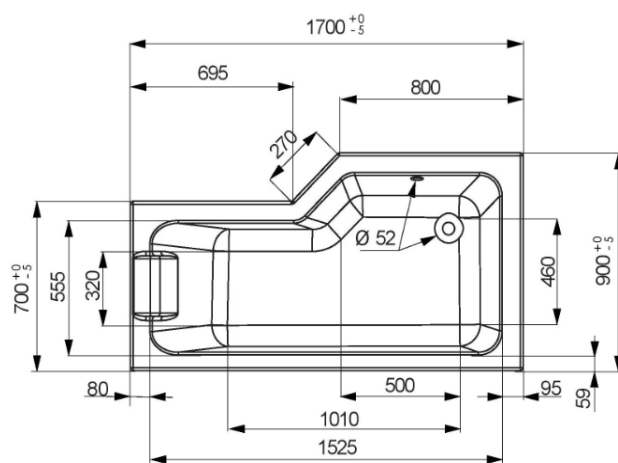
Hauteur sous plage sans tablier : 510-530
Hauteur sous plage avec tablier : 525-530



- Baignoire asymétrique gauche



Hauteur sous plage sans tablier : 510-530
Hauteur sous plage avec tablier : 525-530



Désignation	LONGUEUR (cm)	LARGEUR (cm)	HAUTEUR (cm)	Poids (KG)	DOP	Code	Référence
Bain-douche asymétrique droite	170	90	51-53	19,5	MP/S/357	4206701	BAIG10116
Bain-douche asymétrique gauche	170	90	51-53	19,5	MP/S/358	4206702	BAIG10124
Tablier aluminium blanc Face + retour 70 cm	170	90	52,5-53	7	-	4206703	BAIG10132
Tablier aluminium blanc Face + retour 70 cm	170	90	52,5-53	7	-	4206704	BAIG10140

Sous réserves de modifications ou d'erreurs typographiques. Toute reproduction totale ou partielle, tant en France qu'à l'étranger, est interdite compte tenu des dispositions légales en vigueur relative à la propriété artistique et intellectuelle. Photos non contractuelles.

- 1. Code d'identification unique du produit type : BAIG10116
BAIGNOIRE BAIN-DOUCHE ASYMETRIQUE DROITE 170x90**
- 2. Usage(s) prévu(s) :**
Hygiène personnelle (HP)
- 3. Fabricant :**
TEREVA
18 avenue d'Arsonval
01000 BOURG EN BRESSE
- 4. Mandataire :**
Non Applicable
- 5. Système(s) d'évaluation et de vérification de la constance des performances :**
Système 4
- 6- Norme harmonisée :**
NF EN 14516-CL1 : 2018
Organisme(s) notifié(s) ou dévaluation technique : N.A
- 7. Performance(s) déclarée(s) :**
Aptitude au nettoyage : conforme
Durabilité : conforme
- 8. Documentation technique appropriée et/ou documentation technique spécifique : N.A**

Les performances du produit identifié ci-dessus sont conformes aux performances déclarées. Conformément au règlement (UE) no 305/2011, la présente déclaration des performances est établie sous la seule responsabilité du fabricant mentionné ci-dessus.

Cette déclaration est disponible à l'adresse ci-après :
www.tereva-direct.fr

Signé pour le fabricant et en son nom par :

LEROUX Eric, Directeur des Marques Propres
À Bourg en Bresse, le 22/01/2024

