

BAIG - Baignoire droite en acrylique TOPLAX

Référence : Cf. Tableau

Code : Cf. Tableau



GAMME : BAIG

COLORIS : Blanc

LABELS/NORMES :



Descriptif du produit

La baignoire BAIG présente les caractéristiques suivantes:

- Baignoire fabriquée en Toplax, matériau bi-matière d'épaisseur jusqu'à 9 mm avec thermoformage composé d'une plaque d'acrylique coulé grade sanitaire NF (3,2 mm) et d'un renfort ABS 5,8 mm.

- Le TOPLAX est un produit 100% recyclable et 100% recyclé (utilisation des chutes dans les planches de renfort ou les bagues de vidage).

Après thermoformage, la dimension de la longueur et de la largeur peut varier de 0 à - 0,5 cm

- Hauteur sous plage sans tablier : 52 - 53 cm

- 5 pieds réglables facilitant la mise en place fournis. (visserie fournie).

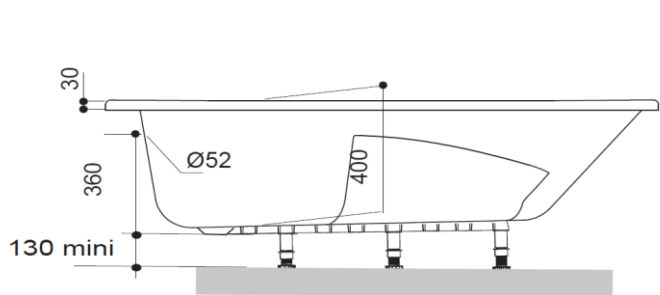
- Bague de vidage intégrée

- Renfort en matériau composite

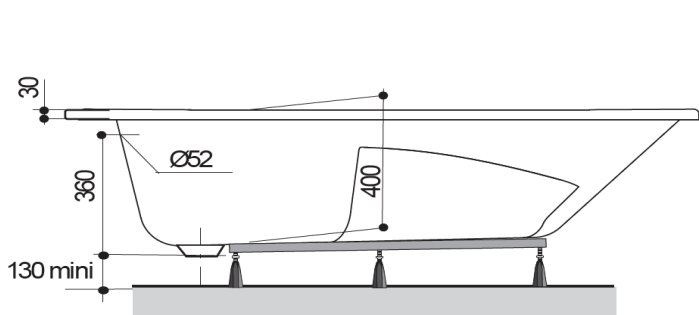
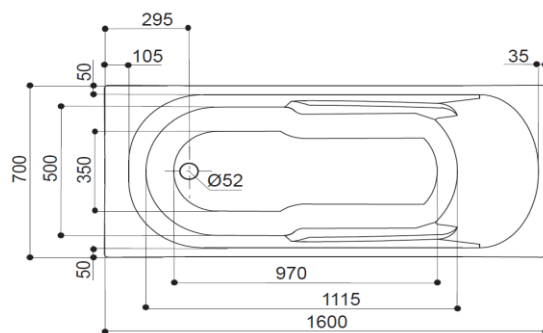
- NF

Dimensions cm	Code	Réf MP	Poids Nus kg	Capacité Litre	DoP
160 x 70	1413454	BAIG10009	11,00	160	MP/S/200
170 x 70	1413455	BAIG10017	12,00	175	MP/S/195
170 x 75	1413456	BAIG10025	13,00	190	MP/S/196

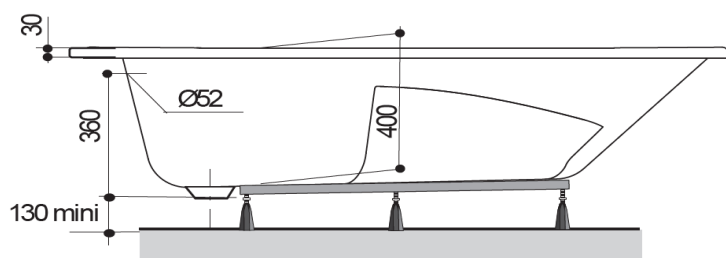
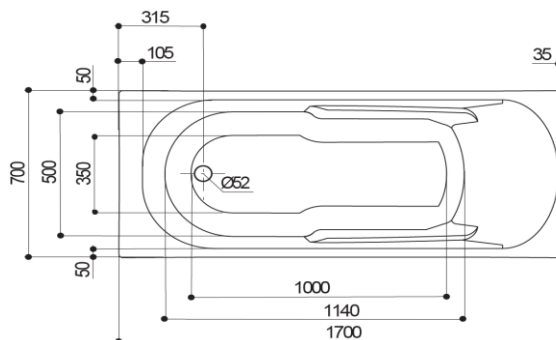
Dessin technique



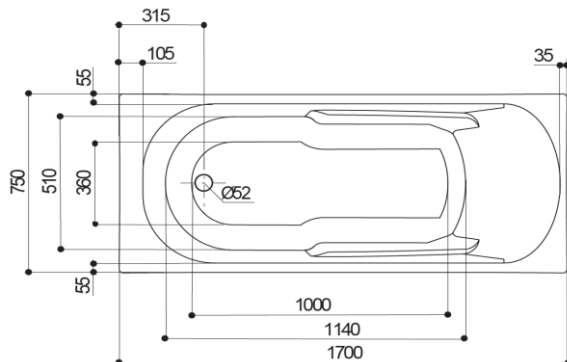
Hauteur sous plage sans tablier : 52-53 cm



Hauteur sous plage sans tablier : 52-53 cm



Hauteur sous plage sans tablier : 52-53 cm



Sous réserves de modifications ou d'erreurs typographiques. Toute reproduction totale ou partielle, tant en France qu'à l'étranger, est interdite compte tenu des dispositions légales en vigueur relative à la propriété artistique et intellectuelle. Photos non contractuelles.

DÉCLARATION DES PERFORMANCES

No MP/S/196

1. Code d'identification unique du produit type : BAIG10025

Baignoire droite 170 x 75 cm

2. Usage(s) prévu(s) :

Hygiène personnelle (HP)

3. Fabricant :

TEREVA

18 avenue Arsène d'Arsonval

01000 BOURG EN BRESSE

04 74 45 75 75 - service.clients@tereva.fr

4. Mandataire :

Non Applicable

5. Système(s) d'évaluation et de vérification de la constance des performances :

Systeme 4

6- Norme harmonisée :

NF EN 14516-CL1 : 2018

Organisme(s) notifié(s) ou dévaluation technique : N.A

7. Performance(s) déclarée(s) :

Aptitude au nettoyage : conforme

Durabilité : Conforme

8. Documentation technique appropriée et/ou documentation technique spécifique : N.A

Les performances du produit identifié ci-dessus sont conformes aux performances déclarées. Conformément au règlement (UE) no 305/2011, la présente déclaration des performances est établie sous la seule responsabilité du fabricant mentionné ci-dessus.

Cette déclaration est disponible à l'adresse ci-après :

www.tereva.fr

Signé pour le fabricant et en son nom par :

LEROUX Eric, Directeur des Marques Propres

À Bourg en Bresse, le 04/01/2024.



DÉCLARATION DES PERFORMANCES

No MP/S/200

1. Code d'identification unique du produit type : BAIG10009

Baignoire droite 160 x 70 cm

2. Usage(s) prévu(s) :

Hygiène personnelle (HP)

3. Fabricant :

TEREVA

18 avenue Arsène d'Arsonval

01000 BOURG EN BRESSE

04 74 45 75 75 - service.clients@tereva.fr

4. Mandataire :

Non Applicable

5. Système(s) d'évaluation et de vérification de la constance des performances :

Système 4

6- Norme harmonisée :

NF EN 14516-CL1 : 2018

Organisme(s) notifié(s) ou dévaluation technique : N.A

7. Performance(s) déclarée(s) :

Aptitude au nettoyage : conforme

Durabilité : Conforme

8. Documentation technique appropriée et/ou documentation technique spécifique : N.A

Les performances du produit identifié ci-dessus sont conformes aux performances déclarées. Conformément au règlement (UE) no 305/2011, la présente déclaration des performances est établie sous la seule responsabilité du fabricant mentionné ci-dessus.

Cette déclaration est disponible à l'adresse ci-après :

www.tereva.fr

Signé pour le fabricant et en son nom par :

LEROUX Eric, Directeur des Marques Propres

À Bourg en Bresse, le 04/01/2024.



DÉCLARATION DES PERFORMANCES

No MP/S/195

1. Code d'identification unique du produit type : BAIG10017

Baignoire droite 170 x 70 cm

2. Usage(s) prévu(s) :

Hygiène personnelle (HP)

3. Fabricant :

TEREVA

18 avenue Arsène d'Arsonval

01000 BOURG EN BRESSE

04 74 45 75 75 - service.clients@tereva.fr

4. Mandataire :

Non Applicable

5. Système(s) d'évaluation et de vérification de la constance des performances :

Systeme 4

6- Norme harmonisée :

NF EN 14516-CL1 : 2018

Organisme(s) notifié(s) ou dévaluation technique : N.A

7. Performance(s) déclarée(s) :

Aptitude au nettoyage : conforme

Durabilité : Conforme

8. Documentation technique appropriée et/ou documentation technique spécifique : N.A

Les performances du produit identifié ci-dessus sont conformes aux performances déclarées. Conformément au règlement (UE) no 305/2011, la présente déclaration des performances est établie sous la seule responsabilité du fabricant mentionné ci-dessus.

Cette déclaration est disponible à l'adresse ci-après :

www.tereva.fr

Signé pour le fabricant et en son nom par :

LEROUX Eric, Directeur des Marques Propres

À Bourg en Bresse, le 04/01/2024

