

## BAIG 2 - Baignoire droite en acrylique TOPLAX

Référence : Cf. Tableau

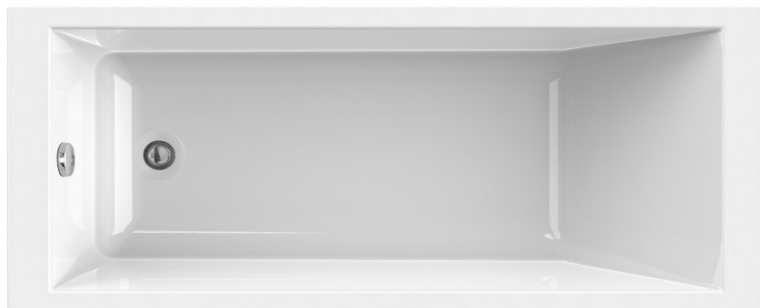
Code : Cf. Tableau



**GAMME :** BAIG 2

**COLORIS :** Blanc

**LABELS/NORMES :**



### Descriptif du produit

La baignoire BAIG 2 présente les caractéristiques suivantes:

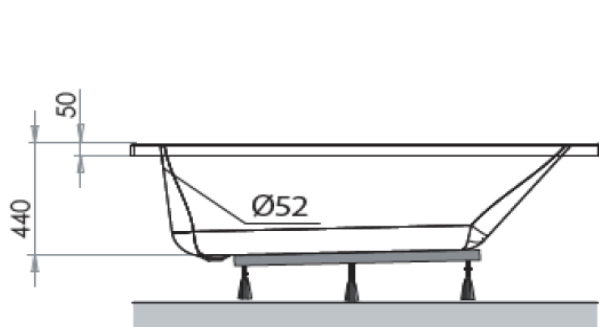
- Baignoire fabriquée en Toplax, matériau bi-matière d'épaisseur jusqu'à 9 mm avec thermoformage composé d'une plaque d'acrylique coulé grade sanitaire NF (3,2 mm) et d'un renfort ABS 5,8 mm.
- Le TOPLAX est un produit 100% recyclable et 100% recyclé (utilisation des chutes dans les planches de renfort ou les bagues de vidage).

Après thermoformage, la dimension de la longueur et de la largeur peut varier de 0 à - 0,5 cm

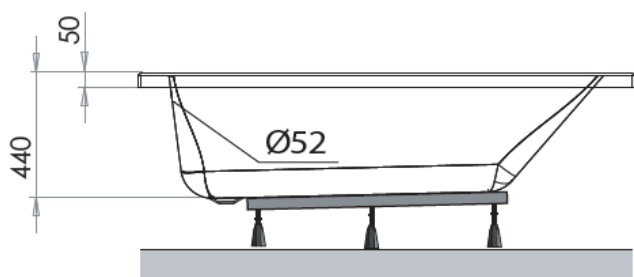
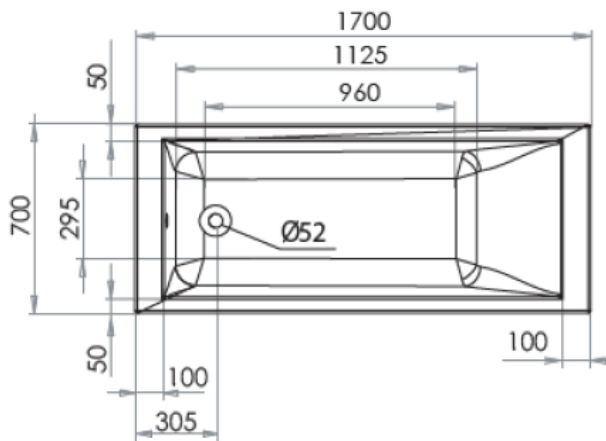
- 6 pieds réglables facilitant la mise en place fournis. (visserie fournie).
- Bague de vidage intégrée
- Bonde de vidage diam. 52 mm non fournie, centrée sur la largeur.
- Renfort en matériau composite
- Plage 10 cm
- NF

Dimensions cm	Code	Réf MP	Poids Nus kg	Capacité MAX Litre	Hauteur sous plage sans tablier en cm	DoP
170 x 70	3071130	BAIG10041	14,00	210	54-57	MP/S/197
170 x 75	3690557	BAIG10074	15,00	235	54-57	MP/S/239

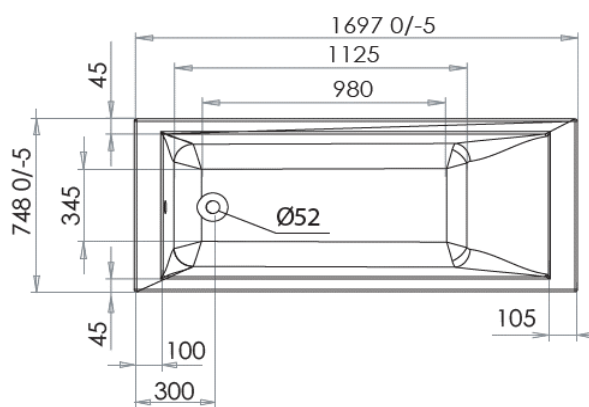
## Dessin technique



Hauteur sous plage sans tablier : 54-57 cm



Hauteur sous plage sans tablier : 55-57 cm



Sous réserves de modifications ou d'erreurs typographiques. Toute reproduction totale ou partielle, tant en France qu'à l'étranger, est interdite compte tenu des dispositions légales en vigueur relative à la propriété artistique et intellectuelle. Photos non contractuelles.

## DÉCLARATION DES PERFORMANCES

No MP/S/197

**1. Code d'identification unique du produit type : BAIG10041**

Baignoire droite 170 x 70

**2. Usage(s) prévu(s) :**

Hygiène personnelle (HP)

**3. Fabricant :**

TEREVA

18 avenue Arsène d'Arsonval

01000 BOURG EN BRESSE

04 74 45 75 75 - service.clients@tereva.fr

**4. Mandataire :**

Non Applicable

**5. Système(s) d'évaluation et de vérification de la constance des performances :**

Système 4

**6- Norme harmonisée :**

NF EN 14516-CL1 : 2018

Organisme(s) notifié(s) ou dévaluation technique : N.A

**7. Performance(s) déclarée(s) :**

Aptitude au nettoyage : conforme

Durabilité : Conforme

**8. Documentation technique appropriée et/ou documentation technique spécifique : N.A**

Les performances du produit identifié ci-dessus sont conformes aux performances déclarées. Conformément au règlement (UE) no 305/2011, la présente déclaration des performances est établie sous la seule responsabilité du fabricant mentionné ci-dessus.

Cette déclaration est disponible à l'adresse ci-après :

[www.tereva.fr](http://www.tereva.fr)

Signé pour le fabricant et en son nom par :

LEROUX Eric, Directeur des Marques Propres

À Bourg en Bresse, le 04/01/2024.



## DÉCLARATION DES PERFORMANCES

No MP/S/239

**1. Code d'identification unique du produit type : BAIG10074**

Baignoire droite 170 x 75

**2. Usage(s) prévu(s) :**

Hygiène personnelle (HP)

**3. Fabricant :**

TEREVA

18 avenue Arsène d'Arsonval

01000 BOURG EN BRESSE

04 74 45 75 75 - service.clients@tereva.fr

**4. Mandataire :**

Non Applicable

**5. Système(s) d'évaluation et de vérification de la constance des performances :**

Systeme 4

**6- Norme harmonisée :**

NF EN 14516-CL1 : 2018

Organisme(s) notifié(s) ou dévaluation technique : N.A

**7. Performance(s) déclarée(s) :**

Aptitude au nettoyage : conforme

Durabilité : Conforme

**8. Documentation technique appropriée et/ou documentation technique spécifique : N.A**

Les performances du produit identifié ci-dessus sont conformes aux performances déclarées. Conformément au règlement (UE) no 305/2011, la présente déclaration des performances est établie sous la seule responsabilité du fabricant mentionné ci-dessus.

Cette déclaration est disponible à l'adresse ci-après :

[www.tereva.fr](http://www.tereva.fr)

Signé pour le fabricant et en son nom par :

LEROUX Eric, Directeur des Marques Propres

À Bourg en Bresse, le 04/01/2024.

