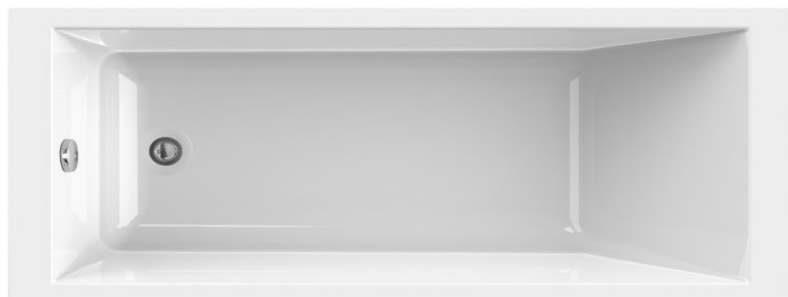


## BAIG 2 - Baignoire droite simple dos 180 x 80 cm

Référence : BAIG10058

Code : 3071131



**GAMME :** BAIG 2

**COLORIS :** Blanc

**LABELS/NORMES :**



### Descriptif du produit

La baignoire BAIG 2 présente les caractéristiques suivantes:

- Baignoire fabriquée en Toplax, matériau bi-matière d'épaisseur jusqu'à 9 mm avec thermoformage composé d'une plaque d'acrylique coulé grade sanitaire NF (3,2 mm) et d'un renfort ABS 5,8 mm.

- Le TOPLAX est un produit 100% recyclable et 100% recyclé (utilisation des chutes dans les planches de renfort ou les bagues de vidage).

Après thermoformage, la dimension de la longueur et de la largeur peut varier de 0 à - 0,5 cm

- Longueur : 179,5 cm

- Largeur : 79,5 cm

- Hauteur sous plage sans tablier : 54,4 - 56,5 cm

- Capacité : 270 L

- 6 pieds réglables facilitant la mise en place fournis (visserie fournie)

- Bague de vidage intégrée

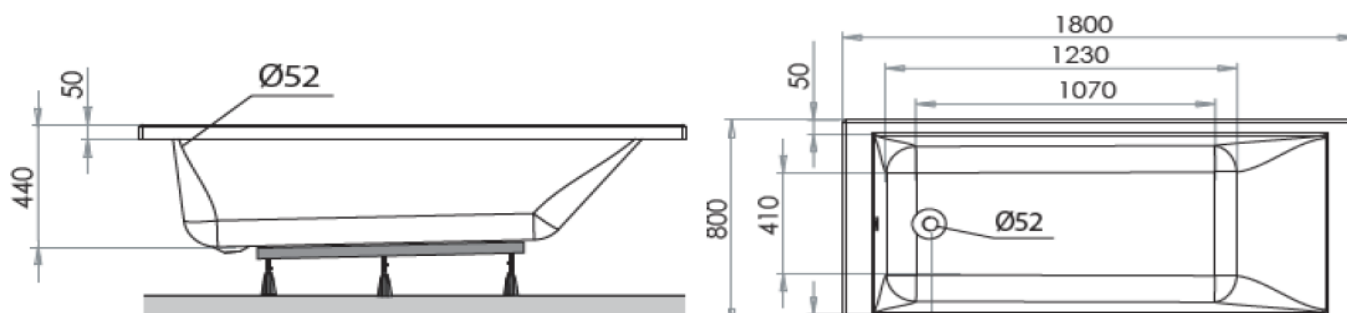
- Renfort en matériau composite

- Poids : 16,5 kg

- NF

- DOP: MP/S/198

### Dessin technique



**Hauteur sous plage sans tablier : 54-57 cm**



Sous réserves de modifications ou d'erreurs typographiques. Toute reproduction totale ou partielle, tant en France qu'à l'étranger, est interdite compte tenu des dispositions légales en vigueur relative à la propriété artistique et intellectuelle. Photos non contractuelles

**1. Code d'identification unique du produit type : BAIG10058**

Baignoire droite 180 x 80 simple

**2. Usage(s) prévu(s) :**

Hygiène personnelle (HP)

**3. Fabricant :**

Téréva

18 avenue Arsène d'Arsonval

01000 BOURG EN BRESSE

04 74 45 75 75 - service.clients@tereva.fr

**4. Mandataire :**

Non Applicable

**5. Système(s) d'évaluation et de vérification de la constance des performances :**

Systeme 4

**6- Norme harmonisée :**

NF EN 14516-CL1 : 2018

**Organisme(s) notifié(s) ou dévaluation technique : N.A**

**7. Performance(s) déclarée(s) :**

Aptitude au nettoyage : conforme

Durabilité : Conforme

**8. Documentation technique appropriée et/ou documentation technique spécifique : N.A**

Les performances du produit identifié ci-dessus sont conformes aux performances déclarées. Conformément au règlement (UE) no 305/2011, la présente déclaration des performances est établie sous la seule responsabilité du fabricant mentionné ci-dessus.

Cette déclaration est disponible à l'adresse ci-après :

[www.tereva.fr](http://www.tereva.fr)

Signé pour le fabricant et en son nom par :

LEROUX Eric, Directeur des Marques Propres

À Bourg en Bresse, le 04/01/2024.

