

BAIG 2 - Baignoire double dos 180 x 80 cm

Référence : BAIG10066

Code : 3071132



GAMME : BAIG II

COLORIS : Blanc

LABELS/NORMES :



Descriptif du produit

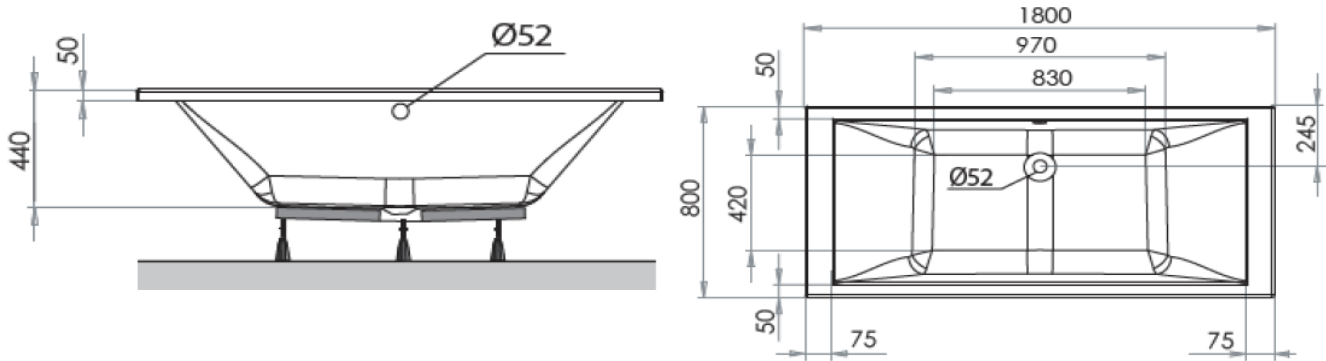
La baignoire BAIG 2 présente les caractéristiques suivantes:

- Baignoire fabriquée en Toplax, matériau bi-matière d'épaisseur jusqu'à 9 mm avec thermoformage composé d'une plaque d'acrylique coulé grade sanitaire NF (3,2 mm) et d'un renfort ABS 5,8 mm.
- Le TOPLAX est un produit 100% recyclable et 100% recyclé (utilisation des chutes dans les planches de renfort ou les bagues de vidage).
- Longueur : 179,5 cm
- Largeur : 79,5 cm

Après thermoformage, la dimension de la longueur et de la largeur peut varier de 0 à - 0,5 cm

- Hauteur sous plage sans tablier : 55,5 - 58 cm
- Capacité : 230 L
- 6 pieds réglables facilitant la mise en place
- Bague de vidage intégrée
- Renfort en matériau composite
- Poids : 16,5 kg
- NF
- DOP: MP/S/199

Dessin technique



Hauteur sous plage sans tablier : 55,5-58 cm

Sous réserves de modifications ou d'erreurs typographiques. Toute reproduction totale ou partielle, tant en France qu'à l'étranger, est interdite compte tenu des dispositions légales en vigueur relative à la propriété artistique et intellectuelle. Photos non contractuelles

DÉCLARATION DES PERFORMANCES

No MP/S/199

1. Code d'identification unique du produit type : BAIG10066

Baignoire droite 180 x 80 duo

2. Usage(s) prévu(s) :

Hygiène personnelle (HP)

3. Fabricant :

Téréva

18 avenue Arsène d'Arsonval

01000 BOURG EN BRESSE

04 74 45 75 75 - service.clients@tereva.fr

4. Mandataire :

Non Applicable

5. Système(s) d'évaluation et de vérification de la constance des performances :

Système 4

6- Norme harmonisée :

NF EN 14516-CL1 : 2018

Organisme(s) notifié(s) ou dévaluation technique : N.A

7. Performance(s) déclarée(s) :

Aptitude au nettoyage : conforme

Durabilité : Conforme

8. Documentation technique appropriée et/ou documentation technique spécifique : N.A

Les performances du produit identifié ci-dessus sont conformes aux performances déclarées. Conformément au règlement (UE) no 305/2011, la présente déclaration des performances est établie sous la seule responsabilité du fabricant mentionné ci-dessus.

Cette déclaration est disponible à l'adresse ci-après :

www.tereva.fr

Signé pour le fabricant et en son nom par :

LEROUX Eric, Directeur des Marques Propres

À Bourg en Bresse, le 04/01/2024.

