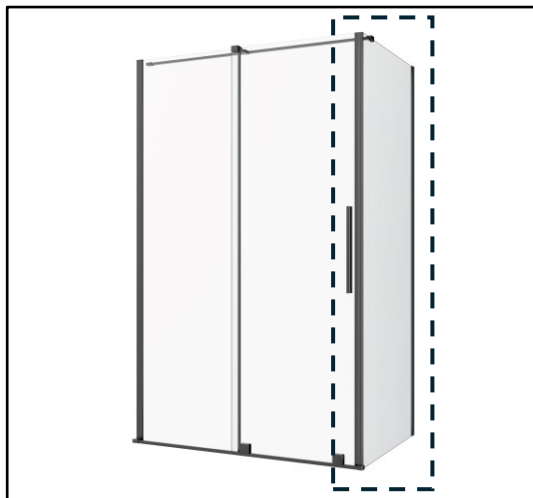


GARA - Parois de retour hauteur 200 mm - Verre transparent 6 mm

Référence : voir tableau

Code : voir tableau



GAMME : GARA

COLORIS : Silver ou Noir mat
Verre transparent

LABELS/NORMES :



Descriptif du produit

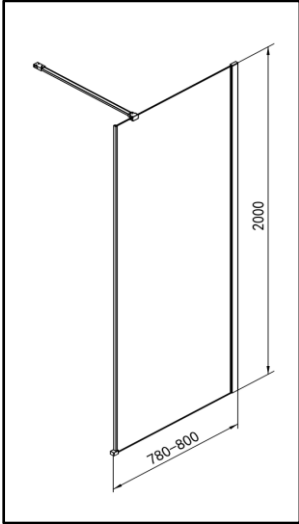
La paroi de retour GARA présente les caractéristiques suivantes :

- Verre de sécurité transparent traité anti-calcaire épaisseur 6 mm
- Finition Chrome (silver) ou Noir mat
- Installation en angle
- Réversible
- **Pour montage avec paroi coulissante GARA uniquement (utiliser le profilé de montage fourni avec la paroi fixe)**
- Pré-montée, prête à poser pour une installation rapide
- Facilité de nettoyage
- Norme CE : EN 14428 : 2018
- Norme de vitrage : EN 12150-1 : 2000

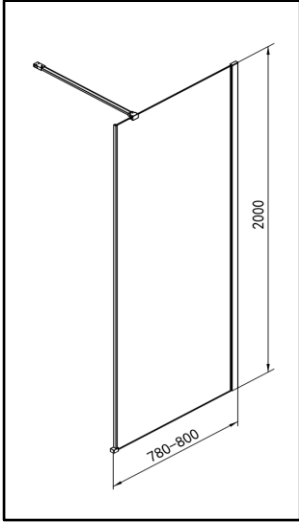
Largeur cm	Hauteur cm	Extensibilité cm	Couleur	code	Réf	Poids KG	DoP
80	200	2	Silver	4327036	GARA27036	27.00	MP/S/400
			Noir Mat	4327042	GARA27042	27.00	MP/S/406
Silver			4327037	GARA27037	30.00	MP/S/401	
Noir Mat			4327043	GARA27043	30.00	MP/S/407	

Dessin technique

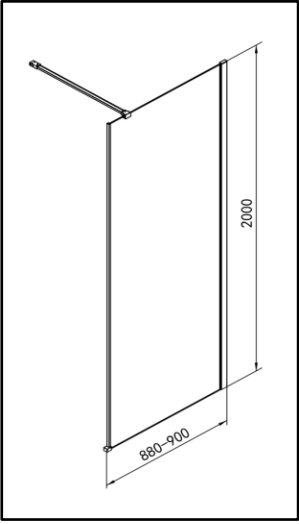
Code: **4327036**



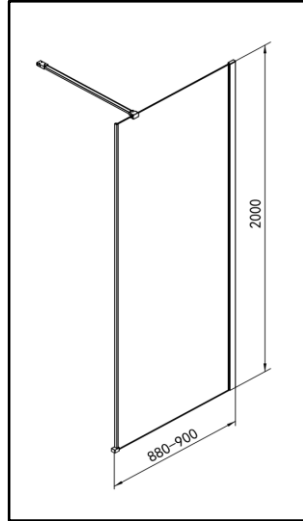
Code: **4327042**



Code: **4327037**



Code : **4327043**



Sous réserves de modifications ou d'erreurs typographiques. Toute reproduction totale ou partielle, tant en France qu'à l'étranger, est interdite compte tenu des dispositions légales en vigueur relative à la propriété artistique et intellectuelle. Photos non contractuelles.

DÉCLARATION DES PERFORMANCES

No MP/ voir liste jointe

1. Code d'identification unique du produit type :

Voir liste jointe.

2- Numéro de type, de lot ou de série ou tout autre élément permettant l'identification du produit de construction, conformément à l'article 11, paragraphe 4 :

PD : Parois de douche.

3. Usage(s) prévu(s) :

Hygiène personnel (HP)

4. Fabricant :

TEREVA

18 avenue Arsène d'Arsonval

01000 BOURG EN BRESSE

04 74 45 75 75

Service.clients@tereva.fr

5. Mandataire :

Non Applicable

6. Système(s) d'évaluation et de vérification de la constance des performances :

Système 4

7- Dans le cas de la déclaration des performances concernant un produit de construction couvert par une norme harmonisée :

Le fabriquant effectue un CPU : Contrôle de Production en Usine et une détermination du type de produit (sur la base d'essais de type, calculs de type, de valeurs issues de tableaux ou de la documentation descriptive du produit).

8. Performance(s) déclarée(s) :

Caractéristiques essentielles	Performances	Spécifications techniques harmonisées
CA : Aptitude au nettoyage	Conforme	NF EN 14428+A1 (octobre 2018)
IR : Résistance à l'impact / comportement à l'éclatement	Conforme	
DA : Durabilité	Conforme	
* Les performances spécifiques des caractéristiques essentielles sont données par le code de désignation telles que citées dans le fichier joint.		

9-La performance du produit identifié aux point 1 et 2 est conforme aux performances déclarées indiquées au point 8

La présente déclaration des performances est établie sous la seule responsabilité du fabriquant identifié au point 4.

Signé pour le fabriquant et en son nom (date et lieu de délivrance)

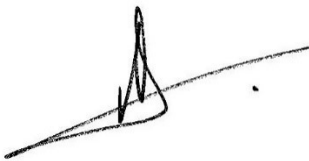
Cette déclaration est disponible à l'adresse ci-après :

www.tereva.fr

Signé pour le fabricant et en son nom par :

LEROUX Eric, Directeur des Marques Propres

À Bourg en Bresse, le 07/01/2025



<i>Type produit</i>	<i>Gamme</i>	<i>Marquage CE</i>	<i>N°DoP</i>	<i>Référence</i>
Porte coulissante	GARA	CA-IR-DA	MP/S/400 MP/S/406 MP/S/401 MP/S/407	GARA27036 GARA27042 GARA27037 GARA27043