



Spécifications Techniques et Normes

Directive européenne :
89/686/CEE

Normes :
EN 136 EN 148-1

Attestation CE de Type :
N° : 0070-003-079-01-02-0009 -
Ext. 01-10-03

Assurance Qualité :
ISO 9001 - Version 2000

Numéro de certification :

Marquage :
CE 0194

MASQUE OPTIFIT TAILLE MOYENNE

Utilisation du Produit

Protection générale contre les particules et les gaz toxiques. Le masque complet doit être utilisé chaque fois que la concentration en toxique ne permet pas d'utiliser un demi-masque.

Le masque complet doit être utilisé avec des filtres certifiés EN141 ou EN143 de classe 1, 2 ou 3.

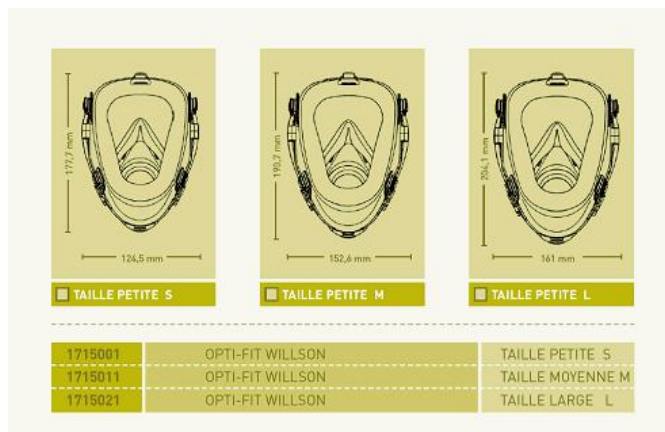
ILS NE PEUVENT ETRE UTILISES QUE DANS DES LIEUX SUFFISAMMENT VENTILES DONT L'ATMOSPHERE CONTIENT AU MOINS 17% D'OXYGENE EN VOLUME

Descriptif Technique

CARACTERISTIQUES :

- Oculaire complet : grand champ de vision assurant une excellente visibilité latérale et vers le bas
- oculaire en polycarbonate
- lèvres d'étanchéité sur la jupe en U
- jupe en Silicone, assurant légèreté, excellente résistance au vieillissement, bonne compatibilité faciale (auto fit)
- 3 tailles à haut coefficient d'adaptabilité aux visages

Poids : 570 Grammes

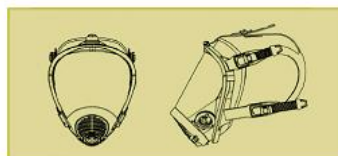


- jeu de brides cinq branches
- boucles de réglage à desserrage rapide
- bossages latéraux pour port de lunettes à verres correcteurs internes au masque
- membrane phonique intégrée pour une meilleure transmission de la parole (membrane en plastique)
- soupape d'expiration en SILICONE
- raccord au masque à filetage Rd40 x 1/7" conforme à la norme EN 148 - 1

MASQUE OPTIFIT TAILLE MOYENNE

INFORMATIONS TECHNIQUES

Interface avec le filtre	Filetage Rd40x1/7" femelle conforme à EN 148-1
Résistance respiratoire	0.15mbar
Résistance expiratoire	1.85 mbar
Fuites vers l'intérieur	Inf à 0.05 % et Moy inf à 0.01%
Co ₂ dans le masque intérieur	0.76%
Champ visuel	85%
Champ visuel binoculaire	83%

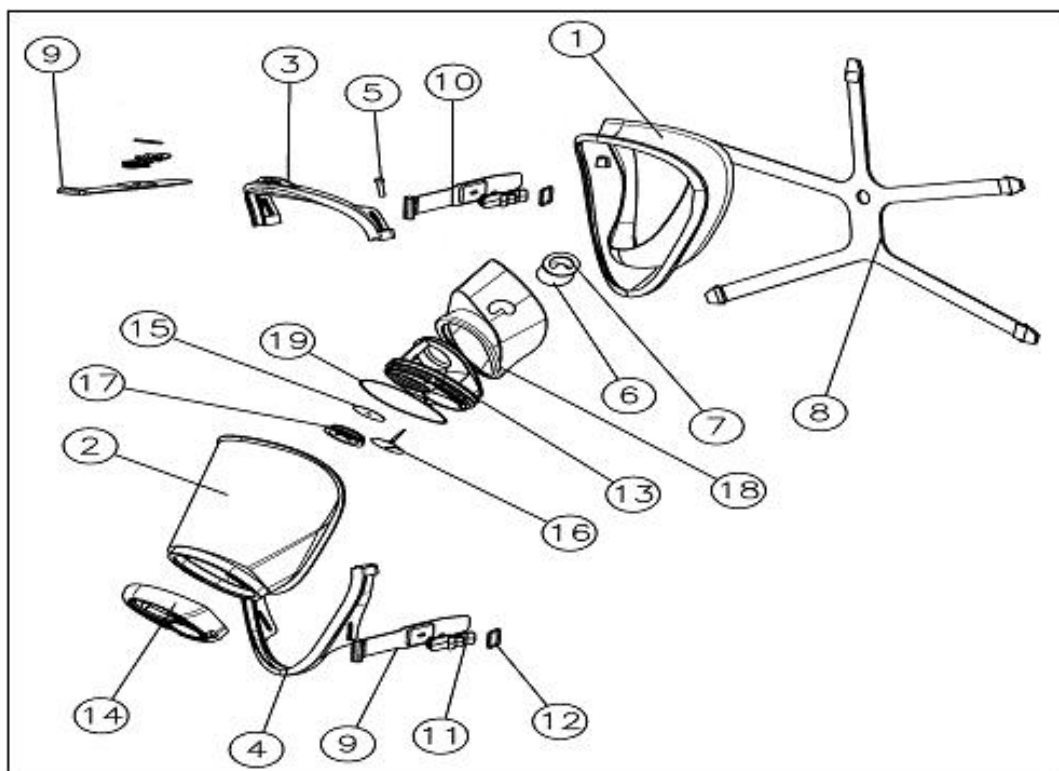


Informations Complémentaires

CONDITIONNEMENT :

Conditionné en boîte individuelle.

En cas de réclamation sur ce produit, indiquer la date figurant sur le dateur situé à l'intérieur de la jupe.



MASQUE OPTIFIT TAILLE MOYENNE

Rep	Description	Code
1	Jupe - Taille "S"	1715050
1	Jupe - Taille "M"	1715065
1	Jupe - Taille "L"	1715066
2	Oculaire	1710713
3	Demi-collier Supérieur Noir	1715052
4	Demi-collier Inférieur Noir	1715053
5	Vis pour coller d'oculaire	1715067
6	Clapet pour Masque Intérieur	1715070
7	Siège de Clapet pour Masque Intérieur	1715069
8	Bride 5 branches	1715056
9	Support de boucle Frontal & Maxillaire (x3)	1715057
10	Support de boucle Temporel (x2)	1715058
11	Boucle rapide	1715059
12	Rectangle Ouvert	1715060
13	Raccord d'embase Rd40x1/7"	1715061
14	Grille d'embase marquée "FERNEX-CE0194-EN136:1998-CL2"	1715061
15	Clapet inspiratoire d'embase	1702150
16	Clapet expiratoire d'embase	1715062
17	Joint Porte-Clapet d'embase	1705207
18	Masque Intérieur	1715054
19	Joint Torique d'embase	1715051

MASQUE OPTIFIT TAILLE MOYENNE

Le fabricant ou son mandataire établi dans la communauté européenne :

WILLSON

déclare que l'Equipement de Protection Individuelle neuf décrit ci-après :

Désignation :

MASQUE OPTIFIT TAILLE MOYENNE

Code Article :

17 150 11

est conforme aux dispositions de la Directive 89/686/CEE.

Cet EPI a fait l'objet de l'attestation CE de type :

N° : 0070-003-079-01-02-0009 - Ext. 01-10-03

délivrée par :

INRS

Avenue de Bourgogne

54501

Vandoeuvre Cedex

France

Identifié sous le numéro :

0070

Fait le : **12/12/2003**

à : **VILLERS COTTERETS**

Division : **Protection de la Tête**

Par : **Pascal Margerit**