



BALLON THERMODYNAMIQUE

BALLON TD SPLIT

Fonctionnement sur air extérieur

215 litres et 270 litres

BALLON THERMODYNAMIQUE

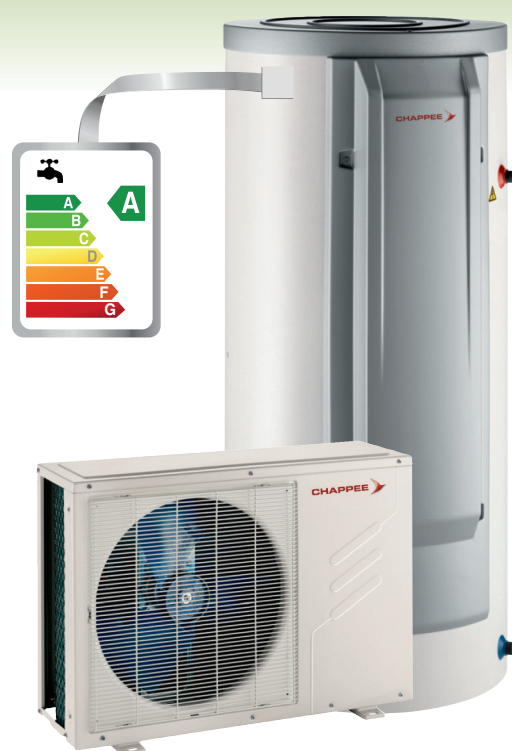
FONCTIONNEMENT SUR AIR EXTÉRIEUR (mini -15°C)

RÉGULATION ÉLECTRONIQUE DÉPORTABLE

PRODUCTION ECS THERMODYNAMIQUE JUSQU'À 65°C

JUSQU'À 7 PERSONNES AVEC LA VERSION 270 LITRES

TEMPS DE CHAUFFE INFÉRIEUR À 8H (fonctionnement de nuit)



GÉNÉRALITÉS

- ▶ Ballon thermodynamique conçu pour un fonctionnement sur air extérieur
- ▶ Fonctionnement jusqu'à -15°C pour un recours minimal à l'appoint
- ▶ Très haute performance avec son COP ECS de 3,3 sur ballon Td Split 200 et 3,42 sur ballon Td Split 270

DESCRIPTIF DU BALLON Td SPLIT

- ▶ Chauffe-eau thermodynamique avec résistance électrique d'appoint
- ▶ Cuve en acier émaillé de 215 litres (Td Split 200) et de 270 litres (Td Split 270)
- ▶ Protection par anode magnésium
- ▶ Pompe à chaleur split déportée permettant une mise en oeuvre d'une solution thermodynamique dans les logements ne permettant pas de reprise sur air ambiant ou d'emplacement suffisant pour des gaines
- ▶ Tableau de commandes déportable
- ▶ Échangeur thermodynamique (Condenseur) aluminium extérieur à la cuve, sans contact avec l'ECS
- ▶ Isolation de forte épaisseur
- ▶ Résistance électrique blindée
- ▶ Jaquette de protection rigide

TABLEAU DE COMMANDES

Le ballon Td Split dispose d'un tableau de commandes convivial et lisible.

Le tableau de commandes peut être déporté de façon à être facilement accessible.

Programmation des plages de fonctionnement, de l'autorisation de l'appoint, des consignes sanitaires....

MODES DE FONCTIONNEMENT

Le ballon Td Split assure la production sanitaire en fonction des plages programmées par l'utilisateur.

La pompe à chaleur est capable de fonctionner jusqu'à -15°C.

Si la température de consigne n'est pas atteinte alors l'appoint se met en route pour assurer le confort de l'utilisateur.

INSTALLATION

Ballon conçu pour une mise en oeuvre dans un local réduit en neuf ou en rénovation (800 x 800 mm).

Des poignées de transport en option sont disponibles pour faciliter la manutention.

Groupe extérieur pouvant être situé jusqu'à 20 mètres de distance et 10 mètres de dénivelé.

Liaison frigorifique en 1/4" - 3/8" permettant des rayons de courbures faibles et une limitation des fuites d'air (perméabilité) pour la RT2012.

LES + PRODUITS

Haute performance

= Réponse à la RT2012 et perméabilité du bâti assuré

Simplicité et précision

= Tableau de commandes intuitif

Discrétion

= Insonorisation complète, silencieux à l'intérieur

Installation sans contrainte

= Distance et dénivelé remarquables entre les unités intérieure et extérieure

Compacité

= Installation possible dans une pièce étroite

BALLON TD SPLIT

Fonctionnement sur air extérieur

215 litres et 270 litres

Caractéristiques chaudières

Ballon Td Split		200	270
Classe énergétique ErP		A	A
Capacité du préparateur d'eau chaude sanitaire	l	215	270
Puissance (groupe extérieur) température de l'air = 7 °C	W	1700	1700
Puissance électrique absorbée (groupe extérieur)	W	530	530
Temps de chauffe (10-54 °C) ⁽¹⁾	heures	5h30	7h09
COP selon la norme EN16147 ⁽¹⁾		3,30	3,42
Débit d'air – maximum	m3/h	600	600
Puissance résistance électrique	W	2400	2400
Pression de service	MPa (bar)	1.0 (10)	1.0 (10)
Tension d'alimentation	V	230	230
Disjoncteur	A	16	16
Vmax (Volume) ^{(1) (2)}	l	299	373
Pes (Puissance) ^{(1) (3)}	W	26	28
Fluide frigorigène R-134a	kg	1.60	1.60
Longueur du raccordement frigorifique (minimale / maximale)	m	2 / 20	2 / 20
Dénivellation maximale sur la liaison frigorifique	m	10	10
Poids du préparateur d'eau chaude sanitaire (à vide)	kg	70	82
Protection du préparateur d'eau chaude sanitaire	IP	X1B	X1B
Poids du groupe extérieur	kg	33	33
Protection du groupe extérieur	IP	24	24
Niveau de pression acoustique du groupe extérieur suivant EN 12102 à 7 °C d'air	dB(A)	59	59
Températures extérieures limites de fonctionnement du groupe extérieur	°C	-15 / 42	-15 / 42
Plage de réglage de consigne d'eau chaude sanitaire	°C	40 / 70	40 / 70

(1) Valeur obtenue avec une température d'air de 7 °C et une température d'eau froide à 10 °C, selon le cahier des charges LCIE N°103-15/B:2011 basé sur la norme NF EN 16147.

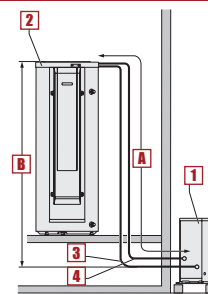
(2) Le volume équivalent d'eau chaude à 40 °C.

(3) La puissance électrique consommée sans utilisation d'eau chaude.

- 1** Raccords frigorifiques 1/4" 3/8"
- 2** Sortie eau chaude sanitaire G 3/4"
- 3** Anode magnésium
- 4** Résistance électrique stéatite 2.4 kW
- 5** Thermostat de sécurité
- 6** Entrée eau froide sanitaire G 3/4"
- 7** Pieds réglables

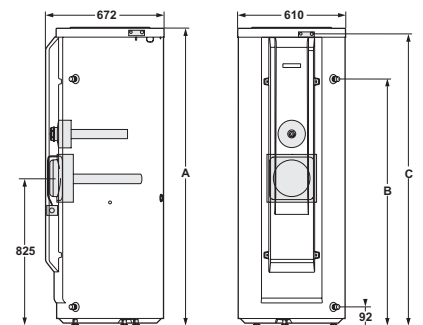
Dimensions: 800x800mm, 150mm, 100mm, 610mm, 241mm, 838mm, 776mm, 62mm, 546mm, 530mm, 16mm.

MISE EN ŒUVRE

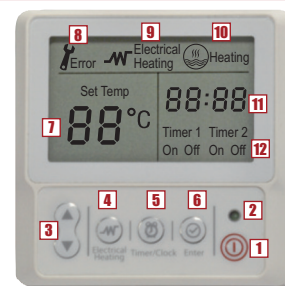


- 1** Groupe extérieur
- 2** Préparateur d'eau chaude sanitaire
- 3** Nombre de coudes maximum : 15
- 4** Respect des rayons de courbure : 38 mm
- A** Longueur minimale : 2 m
Longueur maximale : 20 m
- B** Différence de hauteur maximale : 10 m

DIMENSIONS



	Td Split 200	Td Split 270
A (mm)	1377	1690
B (mm)	1065	1376
C (mm)	1328	1641



- 1** Touche ON/OFF
- 2** Indicateur de fonctionnement
- 3** Touches de navigation
- 4** Activation mode forcé
- 5** Programmation
- 6** Touche de validation
- 7** Consigne de température / température d'eau chaude sanitaire / code erreur
- 8** Indicateur d'erreur
- 9** Mode forcé activé
- 10** Production d'eau chaude sanitaire en cours
- 11** Affichage de l'heure (heure:minutes)
- 12** Réglage des plages de fonctionnement

CHAPPEE



www.chappee.com

157, Avenue Charles Floquet
93158 Le Blanc Mesnil Cedex - France
Téléphone : 33 (0)1 45 91 56 00
Télécopie : 33 (0)1 45 91 59 90

CHAPPEE S.A. au capital de 48 402 499 €
RCS Bobigny B 602 041 675 A.P.E. 2521Z



Faites confiance aux professionnels CHAPPEE