

100 angle / C angle

Cabine rectangulaire 100 x 80 cm
et cabine carrée 70, 80 ou 90 cm en acryl thermoformé

En angle

Verre
4 mm

Montage
sans silicone

LE +
Montage
express



Kineprime 100 x 80 angle - version thermostatique - portes coulissantes

VERSIONS



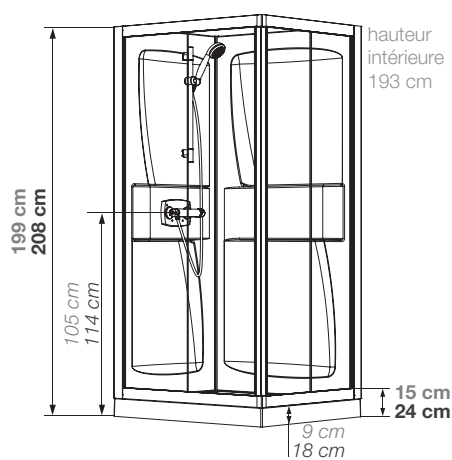
Mécanique



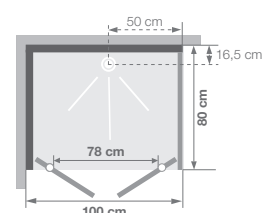
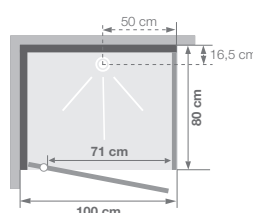
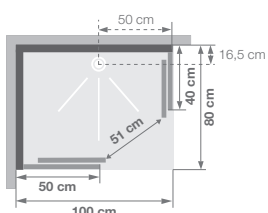
Thermostatique

CARACTÉRISTIQUES

- 1 ou 2 porte(s) pivotante(s) (4 mm) à ouverture extérieure ou 2 coulissantes (5 mm)
- Portes en verre transparent
- Panneaux de fond intégrant des étagères porte-flacons



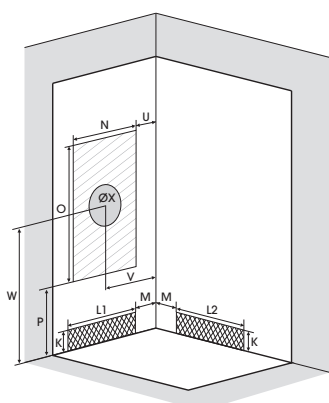
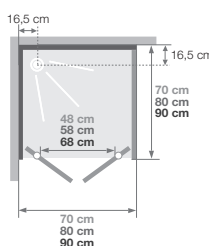
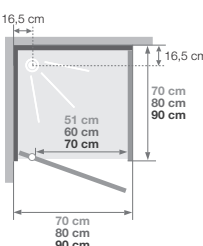
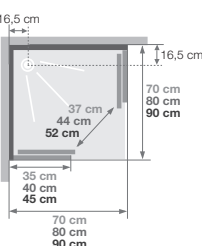
Cotes identiques pour tous les modèles



Installations réversibles gauche / droite

Installations réversibles gauche / droite

Installations réversibles gauche / droite



Pour les modèles carrés, la zone d'arrivée d'eau peut aussi être sur le second mur

Dimensions en cm		100 x 80		C70		C80		C90		
Hauteur de receveur		9	18	9	18	9	18	9	18	
Hauteur d'évacuation		3,5	12,5	3,5	12,5	3,5	12,5	3,5	12,5	
Hauteur zone d'évacuation d'eau	K	5	14	5	14	5	14	5	14	
Largeur zone d'évacuation d'eau	L1	-	-	50	50	60	60	70	70	
	L2	80	80	50	50	60	60	70	70	
Dépôt zone d'évacuation d'eau		M	15	15	15	15	15	15	15	
Largeur zone d'arrivée d'eau		N	60	60	50	50	60	60	70	70
Hauteur mini d'arrivée d'eau		P	15	24	15	24	15	24	15	24
Hauteur zone d'arrivée d'eau		O	170	170	170	170	170	170	170	170
Dépôt zone d'arrivée d'eau		U	15	15	15	15	15	15	15	15
Largeur centre mitigeur		V	40	40	35	35	40	40	45	45
Hauteur centre mitigeur		W	105	114	105	114	105	114	105	114
Zone emplacement mitigeur cabine		ØX	25	25	25	25	25	25	25	25



Kineprime C90 angle - version mécanique - porte pivotante



Kineprime C90 angle - version thermostatique - 2 portes pivotantes

	Portes coulissantes		Porte pivotante	
	Verre transparent		Verre transparent	
Receveur 9 cm	Mécanique	Thermostatique	Mécanique	Thermostatique
70 x 70 cm	CA510MTN	CA510TTN	CA520MTN	CA520TTN
80 x 80 cm	CA530MTN	CA530TTN	CA540MTN	CA540TTN
90 x 90 cm	CA550MTN	CA550TTN	CA560MTN	CA560TTN
100 x 80 cm	CA570MTN	CA570TTN	CA580MTN	CA580TTN
Receveur 18 cm	Mécanique	Thermostatique	Mécanique	Thermostatique
70 x 70 cm	CA511MTN	CA511TTN	CA521MTN	CA521TTN
80 x 80 cm	CA531MTN	CA531TTN	CA541MTN	CA541TTN
90 x 90 cm	CA551MTN	CA551TTN	CA561MTN	CA561TTN
100 x 80 cm	CA571MTN	CA571TTN	CA581MTN	CA581TTN

	2 portes pivotantes	
	Verre transparent	
Receveur 9 cm	Mécanique	Thermostatique
70 x 70 cm	CA591MTN	CA591TTN
80 x 80 cm	CA592MTN	CA592TTN
90 x 90 cm	CA593MTN	CA593TTN
100 x 80 cm	CA590MTN	CA590TTN
Receveur 18 cm	Mécanique	Thermostatique
70 x 70 cm	CA651MTN	CA651TTN
80 x 80 cm	CA652MTN	CA652TTN
90 x 90 cm	CA653MTN	CA653TTN
100 x 80 cm	CA650MTN	CA650TTN

100 niche / C niche

Cabine rectangulaire 100 x 80 cm
et cabine carrée 70, 80 ou 90 cm en acryl thermoformé



En niche

Verre
4 mmMontage
sans siliconeMontage
express

VERSIONS



Mécanique



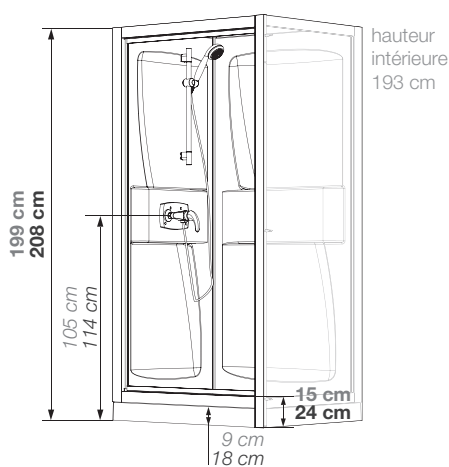
Thermostatique

CARACTÉRISTIQUES

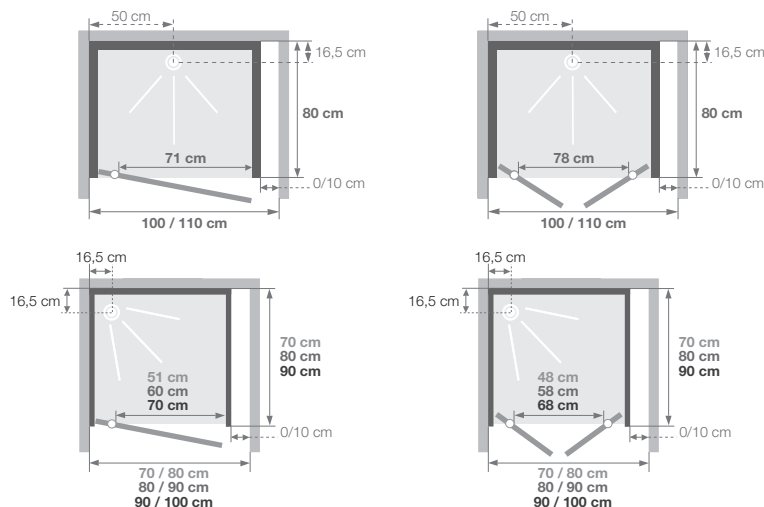
- 1 ou 2 porte(s) pivotante(s) (4 mm) à ouverture extérieure
- Porte en verre transparent
- 2 panneaux de fond en acryl, 1 panneau de fond en verre blanc opaque
- Panneaux de fond intégrant des étagères porte-flacons
- Profilés avec fileur d'extensibilité en acryl



Kineprime 100 x 80 niche - version mécanique - 2 portes pivotantes

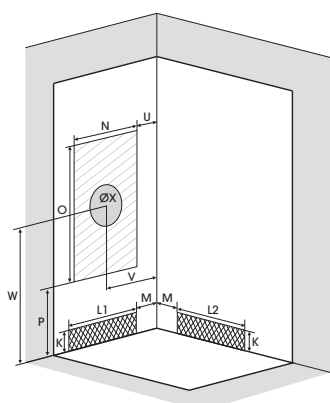


Cotes identiques pour tous les modèles



Installations réversibles gauche / droite

Installations réversibles gauche / droite



Pour les modèles carrés, la zone d'arrivée d'eau peut aussi être sur le second mur

Dimensions en cm		100 x 80		C70		C80		C90		
Hauteur de receveur		9	18	9	18	9	18	9	18	
Hauteur d'évacuation		3,5	12,5	3,5	12,5	3,5	12,5	3,5	12,5	
Hauteur zone d'évacuation d'eau		K	5 14	5	14	5	14	5	14	
Largeur zone d'évacuation d'eau		L1	-	50	50	60	60	70	70	
		L2	80	80	50	60	60	70	70	
Déport zone d'évacuation d'eau		M	15	15	15	15	15	15	15	
Largeur zone d'arrivée d'eau		N	60	60	50	60	60	70	70	
Hauteur mini d'arrivée d'eau		P	15	24	15	24	15	24	15	24
Hauteur zone d'arrivée d'eau		O	170	170	170	170	170	170	170	
Déport zone d'arrivée d'eau		U	15	15	15	15	15	15	15	
Largeur centre mitigeur		V	40	40	35	35	40	40	45	45
Hauteur centre mitigeur		W	105	114	105	114	105	114	105	114
Zone emplacement mitigeur cabine		ØX	25	25	25	25	25	25	25	



Kineprime C90 niche - version thermostatique - porte pivotante



Douchette à main ultra-plate



Mitigeur sur trappe amovible

	Porte pivotante		2 portes pivotantes	
	Verre transparent		Verre transparent	
Receveur 9 cm	Mécanique	Thermostatique	Mécanique	Thermostatique
70 x 70 cm	CA5200MTN	CA5200TTN	CA5910MTN	CA5910TTN
80 x 80 cm	CA5400MTN	CA5400TTN	CA5920MTN	CA5920TTN
90 x 90 cm	CA5600MTN	CA5600TTN	CA5930MTN	CA5930TTN
100 x 80 cm	CA5800MTN	CA5800TTN	CA5900MTN	CA5900TTN
Receveur 18 cm	Mécanique	Thermostatique	Mécanique	Thermostatique
70 x 70 cm	CA5210MTN	CA5210TTN	CA6510MTN	CA6510TTN
80 x 80 cm	CA5410MTN	CA5410TTN	CA6520MTN	CA6520TTN
90 x 90 cm	CA5610MTN	CA5610TTN	CA6530MTN	CA6530TTN
100 x 80 cm	CA5810MTN	CA5810TTN	CA6500MTN	CA6500TTN

Cabine 1/4 de rond 80 ou 90 cm en acryl thermoformé



En angle

Verre
4 mmMontage
express

VERSIONS



Mécanique



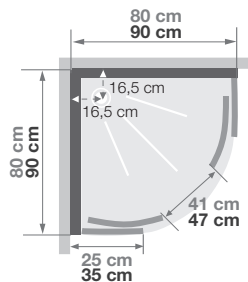
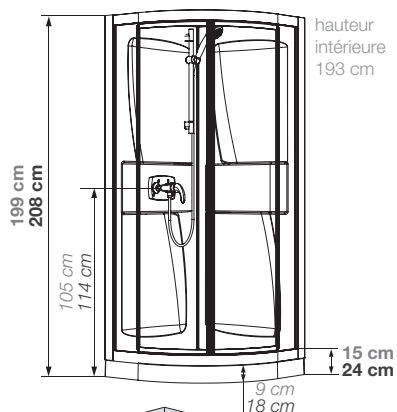
Thermostatique

CARACTÉRISTIQUES

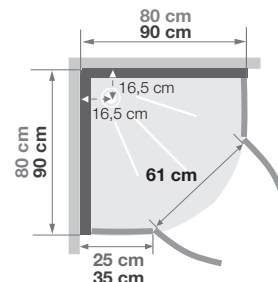
- 2 portes pivotantes (4 mm) ou coulissantes (5 mm)
- Portes en verre transparent
- Panneaux de fond intégrant des étagères porte-flacons
- Montage avec silicone



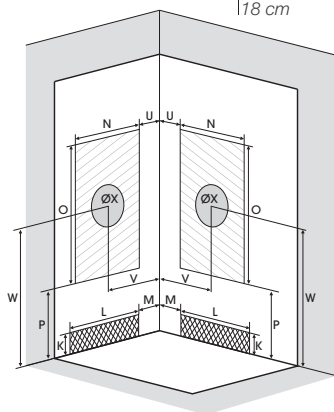
Kineprime R90 - version mécanique - portes pivotantes



Installation réversible gauche / droite



Installation réversible gauche / droite



Dimensions en cm

		R80		R90	
Hauteur de receveur		9	18	9	18
Hauteur d'évacuation		3,5	12,5	3,5	12,5
Hauteur zone d'évacuation d'eau	K	5	14	5	14
Largeur zone d'évacuation d'eau	L	60	60	70	70
Déport zone d'évacuation d'eau	M	15	15	15	15
Largeur zone d'arrivée d'eau	N	60	60	70	70
Hauteur mini d'arrivée d'eau	P	15	24	15	24
Hauteur zone d'arrivée d'eau	O	170	170	170	170
Déport zone d'arrivée d'eau	U	15	15	15	15
Largeur centre mitigeur	V	40	40	45	45
Hauteur centre mitigeur	W	105	114	105	114
Zone emplacement mitigeur cabine	ØX	25	25	25	25

	Portes coulissantes		Portes pivotantes	
	Mécanique	Thermostatique	Mécanique	Thermostatique
Receveur 9 cm				
80 x 80 cm	CA5309MTN	CA5309TTN	CA5409MTN	CA5409TTN
90 x 90 cm	CA5509MTN	CA5509TTN	CA5609MTN	CA5609TTN
Receveur 18 cm				
80 x 80 cm	CA5319MTN	CA5319TTN	CA5419MTN	CA5419TTN
90 x 90 cm	CA5519MTN	CA5519TTN	CA5619MTN	CA5619TTN