

BK-ALST 100K-1-AS

Roulette fixe en tôle d'acier, version lourde, avec platine à visser, roue fortes charges avec bande de roulement en polyuréthane Blickle Softhane®, avec corps de roue en aluminium, antistatique

EAN 4047526382087
ID 926251
Code douanier 87169090



Monture : série BK

- tôle d'acier forte, électro-zinguée, passivées bleu, sans Cr6

Roue : série ALST

- bande de roulement : élastomère de polyuréthane de première qualité Blickle Softhane®, dureté 75 Shore A, couleur gris foncé, non tachant, non marquant par contact
- corps de roue : aluminium injecté, couleur gris argent

Autres caractéristiques :

- haute résistance aux produits chimiques contre de nombreux agents agressifs
- résistance à la température : -20 °C à +70 °C, brièvement jusqu'à +90 °C, capacité de charge réduite au-delà de +40 °C
- dissipation des charges électriques (résistance ohmique) $\leq 10^7 \Omega$



Données techniques:

∅ roue (D)	⊙	100 mm
Largeur de roue	⊥	40 mm
Capacité de charge à 4 km/h	⊞	320 kg
Capacité de charge (statique)	⊞	800 kg
Type de moyeu	⊙	roulement à billes
Hauteur totale (H)	⊕	130 mm
Dimensions de la platine	⊞	100 x 85 mm
Entraxe trous de fixation	⊞	80 x 60 mm
∅ trou de fixation	⊙	9 mm
Résistance min. à la température		-20 °C
Résistance max. à la température		70 °C
Dureté du revêtement		75 Shore A
Poids de la pièce	⊞	0,9 kg
Non tachant		✓
Non marquant par contact		✓
Antistatique	⊞	✓
Conductible d'électricité	⊞	✗
Résistant à la corrosion		✗
Hautes températures	⊞	✗
Bande de roulement résistante à l'hydrolyse		✗
Compatible autoclave		✗
Compatible avec lavage en machine		✗

Dureté du revêtement

■ ■ ■ ■ □ □ 75 Shore A

Résistance au roulage

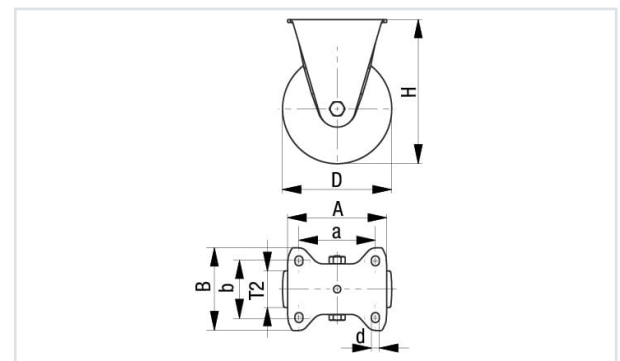
■ ■ ■ ■ □ □ très bien

Résistance à l'usure

■ ■ ■ ■ □ □ très bien

Bruits de roulage / Protection du sol

■ ■ ■ ■ □ □ très bien



Références du produit



Roulette pivotante correspondante LK-ALST 100K-1-AS



Roue utilisée ALST 100/15K-AS