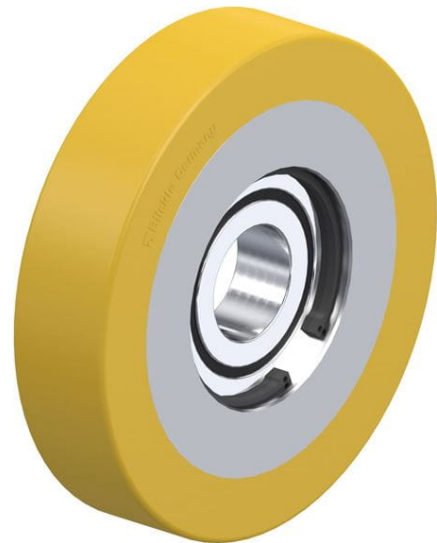


FSTH 110x25/25-15K

Galet guide avec bande de roulement en polyuréthane
Blickle Extrathane®, avec corps de roue en acier

EAN 4047526464028
ID 464024
Code douanier 87169090



Bandage / bande de roulement :

- élastomère de polyuréthane de première qualité Blickle Extrathane®, dureté 92 Shore A
- faible résistance au roulage
- très résistant à l'usure
- haute résistance aux coupures et à l'arrachement
- couleur brun clair, non tachant, non marquant par contact
- très bonne liaison chimique avec le corps de roue

Corps de roue :

- acier

Autres caractéristiques :

- haute résistance aux produits chimiques contre de nombreux agents agressifs
- résistance à la température : -20 °C à +70 °C, brièvement jusqu'à +90 °C, capacité de charge réduite au-delà de +40 °C
- les données de capacité de charge se réfèrent aux applications sans obstacle



Données techniques:

∅ roue (D)	☉	110 mm
Largeur de roue	∩	25 mm
Capacité de charge à 4 km/h	⊞	275 kg
Capacité de charge (statique)	⊞	690 kg
Type de moyeu	☉	roulement à billes
Roulement à billes		6205 2RS
∅ alésage (d)		25 mm
Longueur de serrage (T5)	⊞	15 mm
Résistance min. à la température		-20 °C
Résistance max. à la température		70 °C
Dureté du revêtement		92 Shore A
Poids de la pièce	⊞	0,9 kg
Non tachant		✓
Non marquant par contact		✓
Antistatique	⚡	×
ProductDetail.TechnicalData.Esd		×
Conductible d'électricité	⚡	×
Résistant à la corrosion		×
Hautes températures	⊞	×
Bande de roulement résistante à l'hydrolyse		×
Compatible autoclave		×

Dureté du revêtement

■ ■ ■ ■ ■ □ 92 Shore A

Résistance au roulage

■ ■ ■ ■ ■ □ très bien

Résistance à l'usure

■ ■ ■ ■ ■ □ très bien

Bruits de roulage / Protection du sol

■ ■ ■ ■ □ □ bien

