

HRLK-SPO 80G-HN

Roulette d'immobilisation avec levier et pédale d'actionnement mobile, avec platine à visser, roue fortes charges en polyamide

EAN 4047526341220

ID 912427

Code douanier 87169090



Monture : série HRLK...-HN

- tôle d'acier forte, électro-zinguée, passivées bleu, sans Cr6
- double chemin de billes dans la couronne du pivot
- joint d'étanchéité au pivot
- jeu minimal de la couronne du pivot, fonctionnement aisé, longue durée de vie grâce au sertissage dynamique spécial Blickle
- patin d'immobilisation en acier avec tampon caoutchouc
- réglage en hauteur à l'aide de la pédale de blocage et de déblocage pivotante

Roue : série SPO

- polyamide 6 de première qualité, non cassant, dureté 70 Shore D, version lourde, très robuste, couleur blanc naturel

Autres caractéristiques :

- haute résistance aux produits chimiques contre de nombreux agents agressifs
- résistance à la température : -25 °C à +80 °C, capacité de charge réduite au-delà de +35 °C

Données techniques:

∅ roue (D)		80 mm
Largeur de roue		37 mm
Capacité de charge à 4 km/h		250 kg
Type de moyeu		moyeu lisse
Hauteur totale (H)		117 mm
Hauteur totale max. (h)		121 mm
Course (T4)		4 mm
Garde au sol du pied max. (T3)		12 mm
Dimensions de la platine		100 x 85 mm
Entraxe trous de fixation		80 x 60 mm
∅ trou de fixation		9 mm
Déport (F)		56 mm
Résistance min. à la température		-25 °C
Résistance max. à la température		70 °C
Dureté du revêtement		70 Shore D
Poids de la pièce		1,9 kg
Non tachant		✓
Non marquant par contact		✓
Antistatique		✗
Conductible d'électricité		✗
Résistant à la corrosion		✗
Hautes températures		✗
Bande de roulement résistante à l'hydrolyse		✗



Dureté du revêtement

 70 Shore D

Résistance au roulage

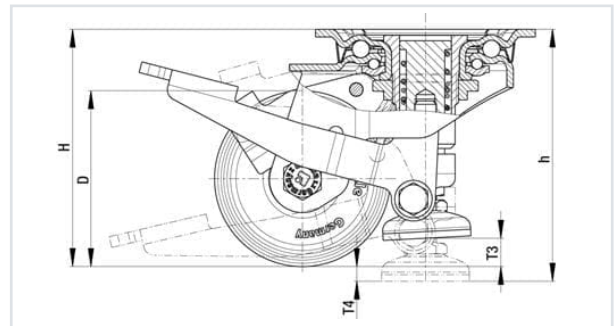
 excellent

Résistance à l'usure

 bien

Bruits de roulage / Protection du sol

 satisfaisant



Compatible autoclave	×
Compatible avec lavage en machine	×

Références du produit

