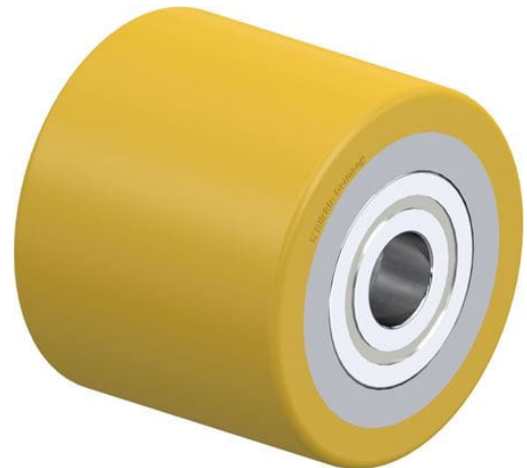


## HTH 82x72/20-72K

Galet de transpalettes avec bande de roulement en polyuréthane  
Blickle Extrathane®, avec corps de roue en acier

EAN 4047526369958  
ID 369959  
Code douanier 87169090



**Bandage / bande de roulement :**

- élastomère de polyuréthane de première qualité Blickle Extrathane®, dureté 92 Shore A
- faible résistance au roulage
- très résistant à l'usure
- haute résistance aux coupures et à l'arrachement
- couleur brun clair, non tachant, non marquant par contact
- très bonne liaison chimique avec le corps de roue

**Corps de roue :**

- métal

**Autres caractéristiques :**

- haute résistance aux produits chimiques contre de nombreux agents agressifs
- résistance à la température : -20 °C à +70 °C, brièvement jusqu'à +90 °C, capacité de charge réduite au-delà de +40 °C



**Données techniques:**

Ø roue (D)		82 mm
Largeur de roue		72 mm
Capacité de charge à 4 km/h		660 kg
Capacité de charge (statique)		1 650 kg
Type de moyeu		roulement à billes
Roulement à billes		6204 ZZ
Ø alésage (d)		20 mm
Longueur de serrage (T5)		72 mm
Résistance min. à la température		-20 °C
Résistance max. à la température		70 °C
Dureté du revêtement		92 Shore A
Poids de la pièce		1,1 kg
Non tachant		✓
Non marquant par contact		✓
Antistatique		✗
ProductDetail.TechnicalData.Esd		✗
Conductible d'électricité		✗
Résistant à la corrosion		✗
Hautes températures		✗
Bande de roulement résistante à l'hydrolyse		✗
Compatible autoclave		✗

**Dureté du revêtement**

92 Shore A

**Résistance au roulage**

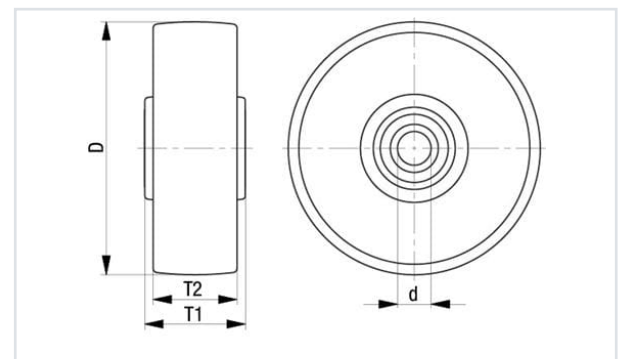
très bien

**Résistance à l'usure**

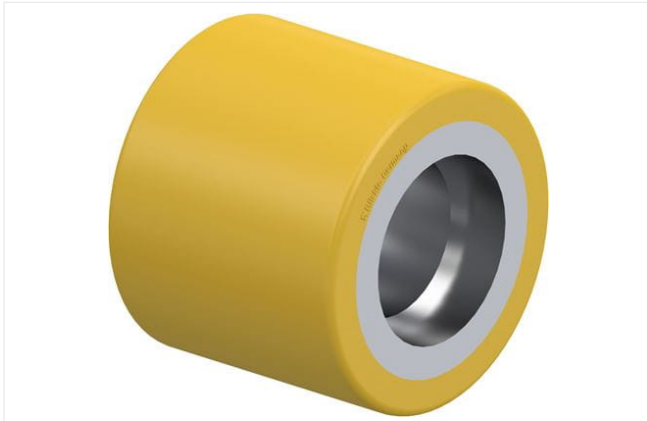
excellent

**Bruits de roulage / Protection du sol**

bien



## Références du produit



**Roulette associée (sans roulement à billes) RK-HTH  
082x072/47x14-72-Z**