

LER-VPP 150G

Roulette pivotante en tôle d'acier avec trou central, roue avec bandage en caoutchouc plein standard, avec jante en matière synthétique

EAN 4047526577940
ID 577940
Code douanier 87169090



Monture : série LER

- tôle d'acier, électro-zinguée, passivées bleu, sans Cr6
- double chemin de billes dans la couronne du pivot
- axe de pivot stable
- jeu minimal de la couronne du pivot, fonctionnement aisé, longue durée de vie grâce au sertissage dynamique spécial Blickle

Roue : série VPP

- bandage : caoutchouc plein standard, dureté 80 Shore A, couleur noir
- jante : polypropylène de première qualité, non cassant, couleur noir

Autres caractéristiques :

- haute résistance aux produits chimiques contre de nombreux agents agressifs, mais pas contre l'huile
- résistance à la température : -20 °C à +60 °C, capacité de charge réduite au-delà de +30 °C

Données techniques:

∅ roue (D)	⊕	150 mm
Largeur de roue	⊥	40 mm
Capacité de charge à 4 km/h	⊕	135 kg
Capacité de charge (statique)	⊕	340 kg
Type de moyeu	⊕	moyeu lisse
Hauteur totale (H)	⊕	190 mm
∅ platine	⊕	88 mm
Trou central	⊕	13 mm
Déport (F)	⊕	54 mm
Résistance min. à la température		-20 °C
Résistance max. à la température		60 °C
Dureté du revêtement		80 Shore A
Poids de la pièce	⊕	1,5 kg
Non tachant		×
Non marquant par contact		×
Antistatique	⊕	×
Conductible d'électricité	⊕	×
Résistant à la corrosion		×
Hautes températures	⊕	×
Bande de roulement résistante à l'hydrolyse		×
Compatible autoclave		×
Compatible avec lavage en machine		×



Dureté du revêtement

■ ■ ■ □ □ 80 Shore A

Résistance au roulage

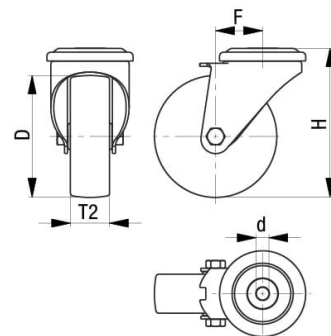
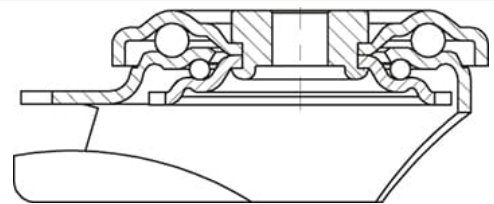
■ ■ □ □ □ satisfaisant

Résistance à l'usure

■ □ □ □ □ passable

Bruits de roulage / Protection du sol

■ ■ ■ ■ □ très bien



Références du produit



Blocage standard associé LER-VPP 150G-FI



Roue utilisée VPP 150/20G