

LER-VPP 150R-SG

Roulette pivotante en tôle d'acier avec trou central, roue avec bandage en caoutchouc plein standard, avec jante en matière synthétique, non tachant, gris

EAN 4047526698379
ID 698373
Code douanier 87169090



Monture : série LER

- tôle d'acier, électro-zinguée, passivées bleu, sans Cr6
- double chemin de billes dans la couronne du pivot
- axe de pivot stable
- jeu minimal de la couronne du pivot, fonctionnement aisé, longue durée de vie grâce au sertissage dynamique spécial Blickle

Roue : série VPP

- bandage : caoutchouc plein standard, dureté 80 Shore A, couleur gris, non tachant
- jante : polypropylène de première qualité, non cassant, couleur noir

Autres caractéristiques :

- haute résistance aux produits chimiques contre de nombreux agents agressifs, mais pas contre l'huile
- résistance à la température : -20 °C à +60 °C, capacité de charge réduite au-delà de +30 °C

Données techniques:

∅ roue (D)	☉	150 mm
Largeur de roue	∟	40 mm
Capacité de charge à 4 km/h	⊞	135 kg
Capacité de charge (statique)	⊞	340 kg
Type de moyeu	☉	roulement à rouleaux
Hauteur totale (H)	∅	190 mm
∅ platine	☉	88 mm
Trou central	☉	13 mm
Déport (F)	∅	54 mm
Résistance min. à la température		-20 °C
Résistance max. à la température		60 °C
Dureté du revêtement		80 Shore A
Poids de la pièce	⊞	1,8 kg
Non tachant		✓
Non marquant par contact		✓
Antistatique	⊞	×
Conductible d'électricité	⊞	×
Résistant à la corrosion		×
Hautes températures	∅	×
Bande de roulement résistante à l'hydrolyse		×
Compatible autoclave		×
Compatible avec lavage en machine		×



Dureté du revêtement

■ ■ ■ □ □ 80 Shore A

Résistance au roulage

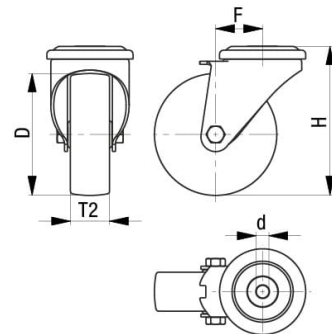
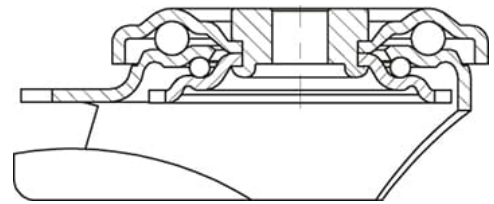
■ ■ □ □ □ satisfaisant

Résistance à l'usure

■ □ □ □ □ passable

Bruits de roulage / Protection du sol

■ ■ ■ ■ □ très bien



Références du produit



Blocage standard associé LER-VPP 150R-FI-SG



Roue utilisée VPP 150/20R-SG