

## LER-VPP 80G-FI

**Roulette pivotante en tôle d'acier avec trou central, ec blocage « stop-fix », roue avec bandage en caoutchouc plein standard, avec jante en matière synthétique**

**EAN** 4047526556082  
**ID** 556084  
**Code douanier** 83022000



### Monture : série LER

- tôle d'acier, électro-zinguée, passivées bleu, sans Cr6
- double chemin de billes dans la couronne du pivot
- axe de pivot stable
- jeu minimal de la couronne du pivot, fonctionnement aisé, longue durée de vie grâce au sertissage dynamique spécial Blickle

### Roue : série VPP

- bandage : caoutchouc plein standard, dureté 80 Shore A, couleur noir
- jante : polypropylène de première qualité, non cassant, couleur noir

### Autres caractéristiques :

- haute résistance aux produits chimiques contre de nombreux agents agressifs, mais pas contre l'huile
- résistance à la température : -20 °C à +60 °C, capacité de charge réduite au-delà de +30 °C

### Données techniques:

∅ roue (D)	⊘	80 mm
Largeur de roue	⊥	25 mm
Capacité de charge à 4 km/h	⊞	50 kg
Capacité de charge (statique)	⊞	125 kg
Type de moyeu	⊙	moyeu lisse
Hauteur totale (H)	⊕	102 mm
∅ platine	⊘	70 mm
Trou central	⊘	13 mm
Déport (F)	⊞	38 mm
Résistance min. à la température		-20 °C
Résistance max. à la température		60 °C
Dureté du revêtement		80 Shore A
Poids de la pièce	⊞	0,6 kg
Non tachant		×
Non marquant par contact		×
Antistatique	⊞	×
Conductible d'électricité	⊞	×
Résistant à la corrosion		×
Hautes températures	⊞	×
Bande de roulement résistante à l'hydrolyse		×
Compatible autoclave		×
Compatible avec lavage en machine		×



#### Dureté du revêtement

■ ■ ■ ■ □ □ 80 Shore A

#### Résistance au roulage

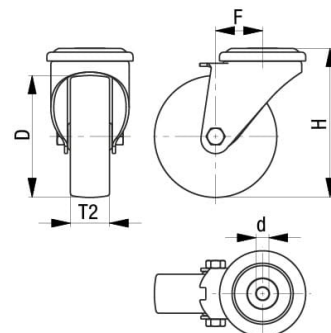
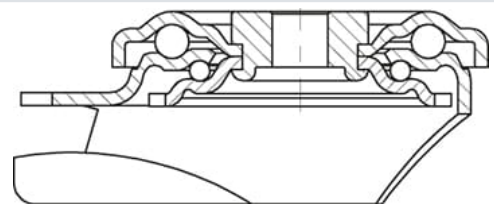
■ ■ ■ □ □ □ satisfaisant

#### Résistance à l'usure

■ □ □ □ □ passable

#### Bruits de roulage / Protection du sol

■ ■ ■ ■ □ très bien



## Références du produit



**Roulette pivotante correspondante LER-VPP 80G**



**Roue utilisée VPP 80/12G**