

LEXR-POTHS 160XK-FI

**Roulette pivotante en acier inox, à trou central, ec blocage « stop-fix »,
roue avec bande de roulement en polyuréthane thermoplastique souple,
avec corps de roue en polyamide lourd**

EAN 4047526417901
ID 947735
Code douanier 87169090



Monture : série LEXR

- acier chrome nickel de première qualité (1.4301/AISI 304), inoxydable, lissée
- double chemin de billes dans la couronne du pivot
- axe de pivot stable
- jeu minimal de la couronne du pivot, fonctionnement aisé, longue durée de vie grâce au sertissage dynamique spécial Blickle
- toutes les pièces y compris le matériel d'axe résistant à la corrosion

Roue : série POTHS

- bande de roulement : polyuréthane thermoplastique de première qualité (TPU), dureté 80 Shore A, couleur bleue, non tachant, non marquant par contact
- corps de roue : polyamide 6 de première qualité, non cassant, couleur blanc naturel

Autres caractéristiques :

- très haute résistance aux produits chimiques contre de nombreux agents agressifs
- résistance à la température : -20 °C à +70 °C, brièvement jusqu'à +90 °C, capacité de charge réduite au-delà de +35 °C

Données techniques:

∅ roue (D)	☉	160 mm
Largeur de roue	∩	45 mm
Capacité de charge à 4 km/h	⊞	300 kg
Capacité de charge (statique)	⊞	750 kg
Type de moyeu	☉	roulement à billes
Hauteur totale (H)	⊕	195 mm
∅ platine	⊗	88 mm
Trou central	☉	13 mm
Déport (F)	⊗	48 mm
Résistance min. à la température		-20 °C
Résistance max. à la température		70 °C
Dureté du revêtement		80 Shore A
Poids de la pièce	⊞	2,1 kg
Non tachant		✓
Non marquant par contact		✓
Antistatique	⊗	×
Conductible d'électricité	⊗	×
Résistant à la corrosion		✓
Hautes températures	⊞	×
Bande de roulement résistante à l'hydrolyse		×
Compatible autoclave		×



Dureté du revêtement

■ ■ ■ ■ □ □ 80 Shore A

Résistance au roulage

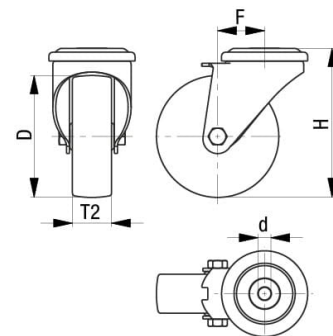
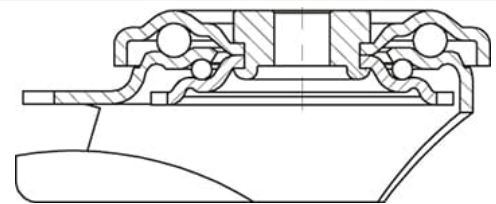
■ ■ ■ ■ □ très bien

Résistance à l'usure

■ ■ ■ ■ □ bien

Bruits de roulage / Protection du sol

■ ■ ■ ■ □ très bien



Références du produit



**Roulette pivotante correspondante LEXR-POTHS
160XK**



Roue utilisée POTHS 160/20XK