

## LEXR-PO 125XR

### Roulette pivotante en acier inox, à trou central, roue en polyamide

EAN 4047526643751  
ID 643759  
Code douanier 87169090



#### Monture : série LEXR

- acier chrome nickel de première qualité (1.4301/AISI 304), inoxydable, lissée
- double chemin de billes dans la couronne du pivot
- axe de pivot stable
- jeu minimal de la couronne du pivot, fonctionnement aisé, longue durée de vie grâce au sertissage dynamique spécial Blickle
- toutes les pièces y compris le matériel d'axe résistent à la corrosion

#### Roue : série PO

- polyamide 6 de première qualité, non cassant, dureté 70 Shore D, couleur blanc naturel

#### Autres caractéristiques :

- haute résistance aux produits chimiques contre de nombreux agents agressifs
- résistance à la température : -25 °C à +80 °C, capacité de charge réduite au-delà de +35 °C

#### Données techniques:

∅ roue (D)	⊘	125 mm
Largeur de roue	∩	40 mm
Capacité de charge à 4 km/h	⊞	150 kg
Capacité de charge (statique)	⊞	375 kg
Type de moyeu	⊙	roulement à rouleaux
Hauteur totale (H)	⊘	150 mm
∅ platine	⊘	70 mm
Trou central	⊘	13 mm
Déport (F)	⊞	38 mm
Résistance min. à la température		-25 °C
Résistance max. à la température		80 °C
Dureté du revêtement		70 Shore D
Poids de la pièce	⊞	0,7 kg
Non tachant		✓
Non marquant par contact		✓
Antistatique	⊞	×
Conductible d'électricité	⊞	×
Résistant à la corrosion		✓
Hautes températures	⊞	×
Bande de roulement résistante à l'hydrolyse		×
Compatible autoclave		×
Compatible avec lavage en machine		×



#### Dureté du revêtement

■ ■ ■ ■ ■ 70 Shore D

#### Résistance au roulage

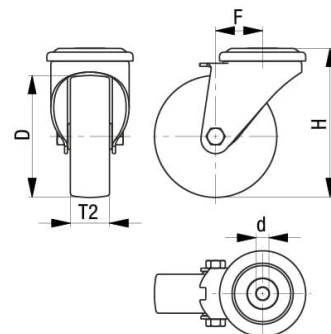
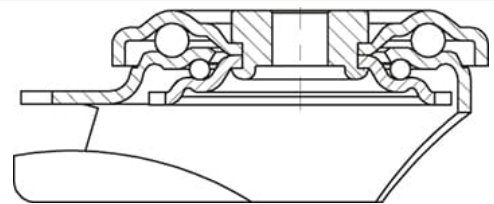
■ ■ ■ ■ ■ excellent

#### Résistance à l'usure

■ ■ ■ ■ □ □ bien

#### Bruits de roulage / Protection du sol

■ ■ ■ □ □ satisfaisant



## Références du produit



**Blocage standard associé LEXR-PO 125XR-FI**



**Roue utilisée PO 125/12XR**