

## LEX-POTHS 100XKA

**Roulette pivotante en acier inox avec platine à visser, roue avec bande de roulement en polyuréthane thermoplastique souple, avec corps de roue en polyamide lourd, avec pare-fils en matière synthétique**

EAN 4047526353223  
ID 942092  
Code douanier 87169090



**Monture : série LEX**

- acier chrome nickel de première qualité (1.4301/AISI 304), inoxydable, lissée
- toutes les pièces y compris le matériel d'axe résistent à la corrosion
- double chemin de billes dans la couronne du pivot
- joint d'étanchéité au pivot
- jeu minimal de la couronne du pivot, fonctionnement aisé, longue durée de vie grâce au sertissage dynamique spécial Blickle

**Roue : série POTHS**

- bande de roulement : polyuréthane thermoplastique de première qualité (TPU), dureté 80 Shore A, couleur bleue, non tachant, non marquant par contact
- corps de roue : polyamide 6 de première qualité, non cassant, couleur blanc naturel

**Autres caractéristiques :**

- avec petit pare-fils en matière synthétique
- très haute résistance aux produits chimiques contre de nombreux agents agressifs
- résistance à la température : -20 °C à +70 °C, brièvement jusqu'à +90 °C, capacité de charge réduite au-delà de +35 °C

**Données techniques:**

∅ roue (D)	⊕	100 mm
Largeur de roue	∩	35 mm
Capacité de charge à 4 km/h	⊞	150 kg
Capacité de charge (statique)	⊞	375 kg
Type de moyeu	⊙	roulement à billes (C)
Hauteur totale (H)	⊕	125 mm
Dimensions de la platine	⊞	100 x 85 mm
Entraxe trous de fixation	⊞	80 x 60 mm
∅ trou de fixation	⊕	9 mm
Déport (F)	⊕	36 mm
Résistance min. à la température		-20 °C
Résistance max. à la température		70 °C
Dureté du revêtement		80 Shore A
Poids de la pièce	⊞	0,7 kg
Non tachant		✓
Non marquant par contact		✓
Antistatique	⊞	✗
Conductible d'électricité	⊞	✗
Résistant à la corrosion		✓
Hautes températures	⊞	✗



**Dureté du revêtement**

■ ■ ■ ■ □ □ 80 Shore A

**Résistance au roulage**

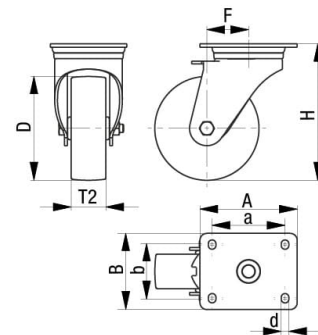
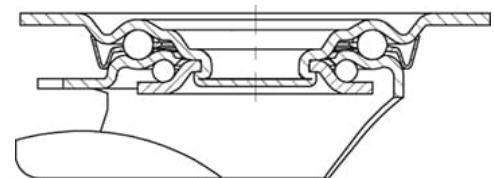
■ ■ ■ ■ □ très bien

**Résistance à l'usure**

■ ■ ■ □ □ bien

**Bruits de roulage / Protection du sol**

■ ■ ■ ■ □ très bien



Bande de roulement résistante à l'hydrolyse	×
Compatible autoclave	×
Compatible avec lavage en machine	×

## Références du produit



**Blocage standard associé LEX-POTHS 100XKA-FI**



**Roulette fixe correspondante BX-POTHS 100XKA**



**Roue utilisée POTHS 100/8XKA**