

LEX-POTHS 160G

Roulette pivotante en acier inox avec platine à visser, roue avec bande de roulement en polyuréthane thermoplastique souple, avec corps de roue en polyamide lourd

EAN 4047526415280

ID 942102

Code douanier 87169090



Monture : série LEX

- acier chrome nickel de première qualité (1.4301/AISI 304), inoxydable, lissée
- toutes les pièces y compris le matériel d'axe résistent à la corrosion
- double chemin de billes dans la couronne du pivot
- joint d'étanchéité au pivot
- jeu minimal de la couronne du pivot, fonctionnement aisé, longue durée de vie grâce au sertissage dynamique spécial Blickle

Roue : série POTHS

- bande de roulement : polyuréthane thermoplastique de première qualité (TPU), dureté 80 Shore A, couleur bleue, non tachant, non marquant par contact
- corps de roue : polyamide 6 de première qualité, non cassant, couleur blanc naturel

Autres caractéristiques :

- très haute résistance aux produits chimiques contre de nombreux agents agressifs
- résistance à la température : -25 °C à +70 °C, brièvement jusqu'à +90 °C, capacité de charge réduite au-delà de +35 °C

Données techniques:

∅ roue (D)	☉	160 mm
Largeur de roue	∩	45 mm
Capacité de charge à 4 km/h	⊞	300 kg
Capacité de charge (statique)	⊞	750 kg
Type de moyeu	☉	moyeu lisse
Hauteur totale (H)	⊕	195 mm
Dimensions de la platine	⊞	140 x 110 mm
Entraxe trous de fixation	⊞	105 x 75–80 mm
∅ trou de fixation	⊞	11 mm
Déport (F)	⊞	54 mm
Résistance min. à la température		-25 °C
Résistance max. à la température		70 °C
Dureté du revêtement		80 Shore A
Poids de la pièce	⊞	1,5 kg
Non tachant		✓
Non marquant par contact		✓
Antistatique	⊞	✗
Conductible d'électricité	⊞	✗
Résistant à la corrosion		✓
Hautes températures	⊞	✗
Bande de roulement résistante à l'hydrolyse		✗



Dureté du revêtement

■ ■ ■ ■ □ □ 80 Shore A

Résistance au roulage

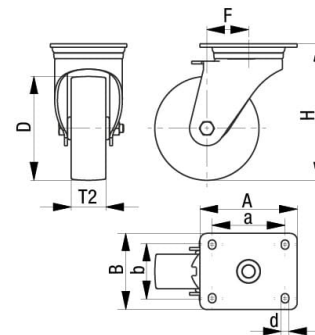
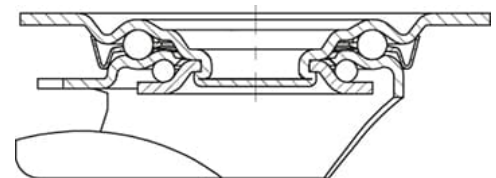
■ ■ ■ ■ □ très bien

Résistance à l'usure

■ ■ ■ ■ □ □ bien

Bruits de roulage / Protection du sol

■ ■ ■ ■ □ très bien



Compatible autoclave	×
Compatible avec lavage en machine	×

Références du produit



Blocage standard associé LEX-POTHS 160G-FI



Roulette fixe correspondante BX-POTHS 160G



Roue utilisée POTHS 160/20G