

LEX-PO 125G-FI

Roulette pivotante en acier inox avec platine à visser, ec blocage « stop-fix », roue en polyamide

EAN 4047526326159

ID 326157

Code douanier 87169090



Monture : série LEX

- acier chrome nickel de première qualité (1.4301/AISI 304), inoxydable, lissée
- toutes les pièces y compris le matériel d'axe résistent à la corrosion
- double chemin de billes dans la couronne du pivot
- joint d'étanchéité au pivot
- jeu minimal de la couronne du pivot, fonctionnement aisé, longue durée de vie grâce au sertissage dynamique spécial Blickle


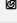

Roue : série PO

- polyamide 6 de première qualité, non cassant, dureté 70 Shore D, couleur blanc naturel

Autres caractéristiques :

- haute résistance aux produits chimiques contre de nombreux agents agressifs
- résistance à la température : -25 °C à +80 °C, capacité de charge réduite au-delà de +35 °C

Données techniques:

∅ roue (D)		125 mm
Largeur de roue		40 mm
Capacité de charge à 4 km/h		150 kg
Capacité de charge (statique)		375 kg
Type de moyeu		moyeu lisse
Hauteur totale (H)		150 mm
Dimensions de la platine		100 x 85 mm
Entraxe trous de fixation		80 x 60 mm
∅ trou de fixation		9 mm
Déport (F)		40 mm
Résistance min. à la température		-25 °C
Résistance max. à la température		70 °C
Dureté du revêtement		70 Shore D
Poids de la pièce		0,8 kg
Non tachant		✓
Non marquant par contact		✓
Antistatique		✗
Conductible d'électricité		✗
Résistant à la corrosion		✓
Hautes températures		✗
Bande de roulement résistante à l'hydrolyse		✗
Compatible autoclave		✗
Compatible avec lavage en machine		✗



Dureté du revêtement

 70 Shore D

Résistance au roulage

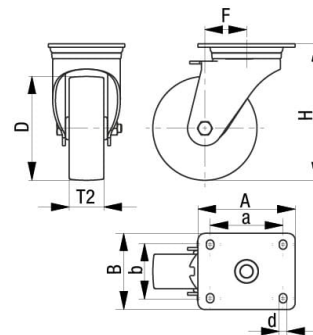
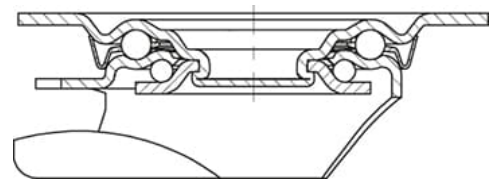
 excellent

Résistance à l'usure

 bien

Bruits de roulage / Protection du sol

 satisfaisant



Références du produit



Roulette fixe correspondante BX-PO 125G



Roulette pivotante correspondante LEX-PO 125G



Roue utilisée PO 125/12G