

## LEX-PO 160G-ELS

**Roulette pivotante en acier inox avec platine à visser, roue en polyamide, version électro-conductrice, non tachant**

EAN 4047526369040  
ID 945711  
Code douanier 87169090



**Monture : série LEX**

- acier chrome nickel de première qualité (1.4301/AISI 304), inoxydable, lissée
- toutes les pièces y compris le matériel d'axe résistant à la corrosion
- double chemin de billes dans la couronne du pivot
- joint d'étanchéité au pivot
- jeu minimal de la couronne du pivot, fonctionnement aisé, longue durée de vie grâce au sertissage dynamique spécial Blickle

**Roue : série PO**

- polyamide 6 de première qualité, non cassant, dureté 70 Shore D, couleur gris, non tachant

**Autres caractéristiques :**

- haute résistance aux produits chimiques contre de nombreux agents agressifs
- résistance à la température : -25 °C à +80 °C, capacité de charge réduite au-delà de +35 °C
- dissipation des charges électriques (résistance ohmique)  $\leq 10^4 \Omega$

**Données techniques:**

Ø roue (D)	⌀	160 mm
Largeur de roue	∟	50 mm
Capacité de charge à 4 km/h	⊞	300 kg
Capacité de charge (statique)	⊞	750 kg
Type de moyeu	⊙	moyeu lisse
Hauteur totale (H)	⊕	195 mm
Dimensions de la platine	⊞	140 x 110 mm
Entraxe trous de fixation	⊞	105 x 75-80 mm
Ø trou de fixation	⌀	11 mm
Déport (F)	⊞	54 mm
Résistance min. à la température		-25 °C
Résistance max. à la température		70 °C
Dureté du revêtement		70 Shore D
Poids de la pièce	⊞	1,5 kg
Non tachant		✓
Non marquant par contact		✓
Antistatique	⊞	✗
Conductible d'électricité	⊞	✓
Résistant à la corrosion		✓
Hautes températures	⊞	✗
Bande de roulement résistante à l'hydrolyse		✗
Compatible autoclave		✗
Compatible avec lavage en machine		✗



**Dureté du revêtement**

■ ■ ■ ■ ■ 70 Shore D

**Résistance au roulage**

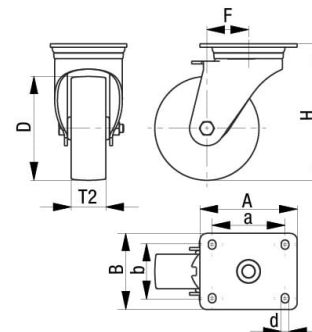
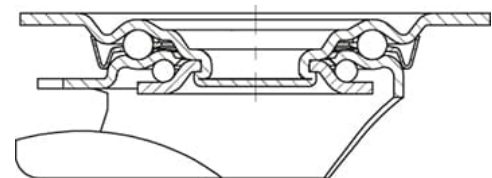
■ ■ ■ ■ ■ excellent

**Résistance à l'usure**

■ ■ ■ ■ □ □ bien

**Bruits de roulage / Protection du sol**

■ ■ ■ □ □ satisfaisant



## Références du produit



**Blocage standard associé LEX-PO 160G-FI-ELS**



**Roulette fixe correspondante BX-PO 160G-ELS**



**Roue utilisée PO 160/20G-ELS**