

LEX-PO 160G-FI

Roulette pivotante en acier inox avec platine à visser, ec blocage « stop-fix », roue en polyamide

EAN 4047526617318
ID 617316
Code douanier 87169090



Monture : série LEX

- acier chrome nickel de première qualité (1.4301/AISI 304), inoxydable, lissée
- toutes les pièces y compris le matériel d'axe résistent à la corrosion
- double chemin de billes dans la couronne du pivot
- joint d'étanchéité au pivot
- jeu minimal de la couronne du pivot, fonctionnement aisé, longue durée de vie grâce au sertissage dynamique spécial Blickle

Roue : série PO

- polyamide 6 de première qualité, non cassant, dureté 70 Shore D, couleur blanc naturel

Autres caractéristiques :

- haute résistance aux produits chimiques contre de nombreux agents agressifs
- résistance à la température : -25 °C à +80 °C, capacité de charge réduite au-delà de +35 °C

Données techniques:

∅ roue (D)	⊕	160 mm
Largeur de roue	⊥	50 mm
Capacité de charge à 4 km/h	⊞	300 kg
Capacité de charge (statique)	⊞	750 kg
Type de moyeu	⊙	moyeu lisse
Hauteur totale (H)	⊕	195 mm
Dimensions de la platine	⊞	140 x 110 mm
Entraxe trous de fixation	⊞	105 x 75–80 mm
∅ trou de fixation	⊕	11 mm
Déport (F)	⊕	46 mm
Résistance min. à la température		-25 °C
Résistance max. à la température		70 °C
Dureté du revêtement		70 Shore D
Poids de la pièce	⊞	1,9 kg
Non tachant		✓
Non marquant par contact		✓
Antistatique	⊞	✗
Conductible d'électricité	⊞	✗
Résistant à la corrosion		✓
Hautes températures	⊞	✗
Bande de roulement résistante à l'hydrolyse		✗
Compatible autoclave		✗
Compatible avec lavage en machine		✗



Dureté du revêtement

70 Shore D

Résistance au roulage

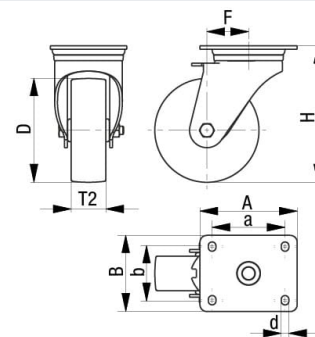
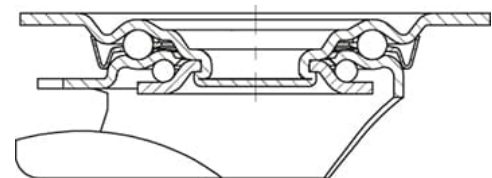
excellent

Résistance à l'usure

bien

Bruits de roulage / Protection du sol

satisfaisant



Références du produit



Roulette fixe correspondante BX-PO 160G



Roulette pivotante correspondante LEX-PO 160G



Roue utilisée PO 160/20G