

LEX-PO 200G

Roulette pivotante en acier inox avec platine à visser, roue en polyamide

EAN 4047526422325
ID 422329
Code douanier 87169090



Monture : série LEX

- acier chrome nickel de première qualité (1.4301/AISI 304), inoxydable, lissée
- toutes les pièces y compris le matériel d'axe résistant à la corrosion
- double chemin de billes dans la couronne du pivot
- joint d'étanchéité au pivot
- jeu minimal de la couronne du pivot, fonctionnement aisé, longue durée de vie grâce au sertissage dynamique spécial Blickle

Roue : série PO

- polyamide 6 de première qualité, non cassant, dureté 70 Shore D, couleur blanc naturel

Autres caractéristiques :

- haute résistance aux produits chimiques contre de nombreux agents agressifs
- résistance à la température : -25 °C à +80 °C, capacité de charge réduite au-delà de +35 °C

Données techniques:

Ø roue (D)	⊕	200 mm
Largeur de roue	⊥	50 mm
Capacité de charge à 4 km/h	⊕	300 kg
Capacité de charge (statique)	⊕	750 kg
Type de moyeu	⊙	moyeu lisse
Hauteur totale (H)	⊕	235 mm
Dimensions de la platine	⊕	140 x 110 mm
Entraxe trous de fixation	⊕	105 x 75–80 mm
Ø trou de fixation	⊕	11 mm
Déport (F)	⊕	54 mm
Résistance min. à la température		-25 °C
Résistance max. à la température		70 °C
Dureté du revêtement		70 Shore D
Poids de la pièce	⊕	1,7 kg
Non tachant		✓
Non marquant par contact		✓
Antistatique	⊕	✗
Conductible d'électricité	⊕	✗
Résistant à la corrosion		✓
Hautes températures	⊕	✗
Bande de roulement résistante à l'hydrolyse		✗
Compatible autoclave		✗
Compatible avec lavage en machine		✗



Dureté du revêtement

■ ■ ■ ■ ■ 70 Shore D

Résistance au roulage

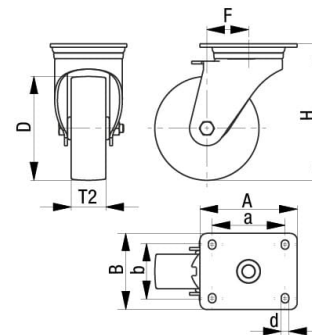
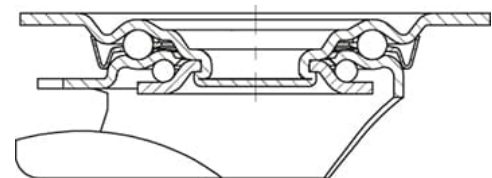
■ ■ ■ ■ ■ excellent

Résistance à l'usure

■ ■ ■ ■ □ □ bien

Bruits de roulage / Protection du sol

■ ■ ■ □ □ satisfaisant



Références du produit



Blocage standard associé LEX-PO 200G-FI



Roulette fixe correspondante BX-PO 200G



Roue utilisée PO 200/20G