

LEX-PO 200G-FI

Roulette pivotante en acier inox avec platine à visser, ec blocage « stop-fix », roue en polyamide

EAN 4047526422349
ID 422345
Code douanier 87169090



Monture : série LEX

- acier chrome nickel de première qualité (1.4301/AISI 304), inoxydable, lissée
- toutes les pièces y compris le matériel d'axe résistent à la corrosion
- double chemin de billes dans la couronne du pivot
- joint d'étanchéité au pivot
- jeu minimal de la couronne du pivot, fonctionnement aisé, longue durée de vie grâce au sertissage dynamique spécial Blickle

Roue : série PO

- polyamide 6 de première qualité, non cassant, dureté 70 Shore D, couleur blanc naturel

Autres caractéristiques :

- haute résistance aux produits chimiques contre de nombreux agents agressifs
- résistance à la température : -25 °C à +80 °C, capacité de charge réduite au-delà de +35 °C

Données techniques:

| | | |
|---|---|----------------|
| ∅ roue (D) | ☉ | 200 mm |
| Largeur de roue | ⊥ | 50 mm |
| Capacité de charge à 4 km/h | ⊞ | 300 kg |
| Capacité de charge (statique) | ⊞ | 750 kg |
| Type de moyeu | ☉ | moyeu lisse |
| Hauteur totale (H) | ⊕ | 235 mm |
| Dimensions de la platine | ⊞ | 140 x 110 mm |
| Entraxe trous de fixation | ⊞ | 105 x 75–80 mm |
| ∅ trou de fixation | ⊕ | 11 mm |
| Déport (F) | ⊞ | 46 mm |
| Résistance min. à la température | | -25 °C |
| Résistance max. à la température | | 70 °C |
| Dureté du revêtement | | 70 Shore D |
| Poids de la pièce | ⊞ | 2,1 kg |
| Non tachant | | ✓ |
| Non marquant par contact | | ✓ |
| Antistatique | ⊞ | ✗ |
| Conductible d'électricité | ⊞ | ✗ |
| Résistant à la corrosion | | ✓ |
| Hautes températures | ⊞ | ✗ |
| Bande de roulement résistante à l'hydrolyse | | ✗ |
| Compatible autoclave | | ✗ |
| Compatible avec lavage en machine | | ✗ |



Dureté du revêtement

■ ■ ■ ■ ■ 70 Shore D

Résistance au roulage

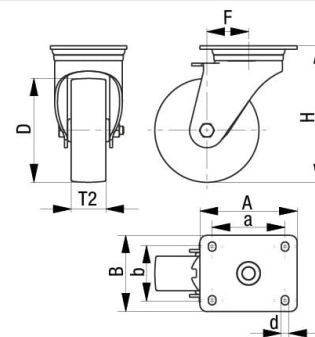
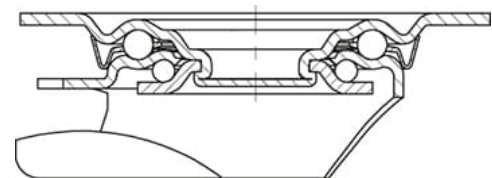
■ ■ ■ ■ ■ excellent

Résistance à l'usure

■ ■ ■ ■ □ □ bien

Bruits de roulage / Protection du sol

■ ■ ■ □ □ satisfaisant



Références du produit



Roulette fixe correspondante BX-PO 200G



Roulette pivotante correspondante LEX-PO 200G



Roue utilisée PO 200/20G