

LEX-PO 75XR-FI

Roulette pivotante en acier inox avec platine à visser, ec blocage « stop-fix », roue en polyamide

EAN 4047526473129
ID 473124
Code douanier 87169090



Monture : série LEX

- acier chrome nickel de première qualité (1.4301/AISI 304), inoxydable, lissée
- toutes les pièces y compris le matériel d'axe résistant à la corrosion
- double chemin de billes dans la couronne du pivot
- joint d'étanchéité au pivot
- jeu minimal de la couronne du pivot, fonctionnement aisé, longue durée de vie grâce au sertissage dynamique spécial Blickle

Roue : série PO

- polyamide 6 de première qualité, non cassant, dureté 70 Shore D, couleur blanc naturel

Autres caractéristiques :

- haute résistance aux produits chimiques contre de nombreux agents agressifs
- résistance à la température : -25 °C à +80 °C, capacité de charge réduite au-delà de +35 °C

Données techniques:

∅ roue (D)	☉	75 mm
Largeur de roue	⊥	32 mm
Capacité de charge à 4 km/h	⊞	150 kg
Capacité de charge (statique)	⊞	375 kg
Type de moyeu	☉	roulement à rouleaux
Hauteur totale (H)	⊕	100 mm
Dimensions de la platine	⊞	100 x 85 mm
Entraxe trous de fixation	⊞	80 x 60 mm
∅ trou de fixation	⊕	9 mm
Déport (F)	⊕	41 mm
Résistance min. à la température		-25 °C
Résistance max. à la température		70 °C
Dureté du revêtement		70 Shore D
Poids de la pièce	⊞	0,6 kg
Non tachant		✓
Non marquant par contact		✓
Antistatique	⊞	✗
Conductible d'électricité	⊞	✗
Résistant à la corrosion		✓
Hautes températures	⊞	✗
Bande de roulement résistante à l'hydrolyse		✗
Compatible autoclave		✗
Compatible avec lavage en machine		✗



Dureté du revêtement

■ ■ ■ ■ ■ ■ ■ ■ ■ ■ 70 Shore D

Résistance au roulage

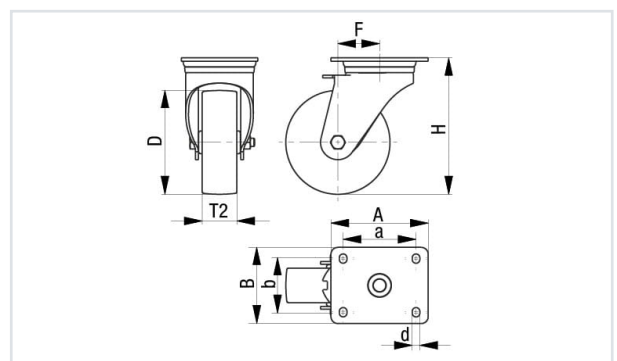
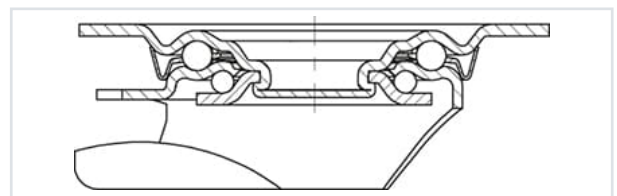
■ ■ ■ ■ ■ ■ ■ ■ ■ ■ excellent

Résistance à l'usure

■ ■ ■ ■ ■ ■ ■ ■ ■ ■ bien

Bruits de roulage / Protection du sol

■ ■ ■ ■ ■ ■ ■ ■ ■ ■ satisfaisant



Références du produit



Roulette fixe correspondante BX-PO 75XR



Roulette pivotante correspondante LEX-PO 75XR



Roue utilisée PO 75/12XR