

## LEX-VPP 200G-FI-SG

**Roulette pivotante en acier inox avec platine à visser, ec blocage « stop-fix », roue avec bandage en caoutchouc plein standard, avec jante en matière synthétique, non tachant, gris**

EAN 4047526427429

ID 427427

Code douanier 87169090



### Monture : série LEX

- acier chrome nickel de première qualité (1.4301/AISI 304), inoxydable, lissée
- toutes les pièces y compris le matériel d'axe résistent à la corrosion
- double chemin de billes dans la couronne du pivot
- joint d'étanchéité au pivot
- jeu minimal de la couronne du pivot, fonctionnement aisé, longue durée de vie grâce au sertissage dynamique spécial Blickle

### Roue : série VPP

- bandage : caoutchouc plein standard, dureté 80 Shore A, couleur gris, non tachant
- jante : polypropylène de première qualité, non cassant, couleur noir

### Autres caractéristiques :

- haute résistance aux produits chimiques contre de nombreux agents agressifs, mais pas contre l'huile
- résistance à la température : -20 °C à +60 °C, capacité de charge réduite au-delà de +30 °C

### Données techniques:

∅ roue (D)	☉	200 mm
Largeur de roue	⊥	50 mm
Capacité de charge à 4 km/h	⊞	205 kg
Capacité de charge (statique)	⊞	515 kg
Type de moyeu	☉	moyeu lisse
Hauteur totale (H)	∅	235 mm
Dimensions de la platine	⊞	140 x 110 mm
Entraxe trous de fixation	⊞	105 x 75–80 mm
∅ trou de fixation	☉	11 mm
Déport (F)	☉	48 mm
Résistance min. à la température		-20 °C
Résistance max. à la température		70 °C
Dureté du revêtement		80 Shore A
Poids de la pièce	⊞	2,9 kg
Non tachant		✓
Non marquant par contact		✓
Antistatique	⊞	✗
Conductible d'électricité	⊞	✗
Résistant à la corrosion		✓
Hautes températures	⊞	✗
Bande de roulement résistante à l'hydrolyse		✗
Compatible autoclave		✗



### Dureté du revêtement

■ ■ ■ ■ □ □ 80 Shore A

### Résistance au roulage

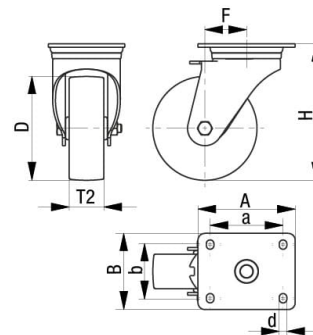
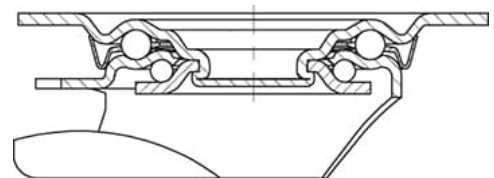
■ ■ ■ □ □ □ satisfaisant

### Résistance à l'usure

■ □ □ □ □ □ passable

### Bruits de roulage / Protection du sol

■ ■ ■ ■ ■ □ très bien



## Références du produit



**Roulette fixe correspondante BX-VPP 200G-SG**



**Roulette pivotante correspondante LEX-VPP 200G-SG**



**Roue utilisée VPP 200/20G-SG**