

LE-POEV 160KAD-FI-SB-FA

Roulette pivotante en tôle d'acier avec platine à visser, ec blocage « stop-fix », roue fortes charges avec bandage en caoutchouc plein élastique « Blickle EasyRoll », avec corps de roue en polyamide, non tachant, b leu, avec pare-fils en matière synthétique, avec pare-fils en acier

EAN 4047526014216
ID 749618
Code douanier 87169090



Monture : série LE

- tôle d'acier, électro-zinguée, passivées bleu, sans Cr6
- double chemin de billes dans la couronne du pivot
- joint d'étanchéité au pivot
- jeu minimal de la couronne du pivot, fonctionnement aisé, longue durée de vie grâce au sertissage dynamique spécial Blickle

Roue : série POEV

- bandage : caoutchouc plein élastique de première qualité « Blickle EasyRoll » version haute roulabilité, dureté 65 Shore A, couleur bleue, non tachant
- corps de roue : polyamide 6 de première qualité, non cassant, couleur noir

Autres caractéristiques :

- petit pare-fils avec étanchéité supplémentaire du roulement à billes
- haute résistance aux produits chimiques contre de nombreux agents agressifs, mais pas contre l'huile
- résistance à la température : -20 °C à +80 °C, brièvement jusqu'à +100 °C, capacité de charge réduite au-delà de +35 °C

Données techniques:

∅ roue (D)	⊘	160 mm
Largeur de roue	⊥	50 mm
Capacité de charge à 4 km/h	⊞	300 kg
Capacité de charge (statique)	⊞	750 kg
Type de moyeu	⊙	roulement à billes (CC)
Hauteur totale (H)	⊘	195 mm
Dimensions de la platine	⊞	140 x 110 mm
Entraxe trous de fixation	⊞	105 x 75–80 mm
∅ trou de fixation	⊘	11 mm
Déport (F)	⊞	48 mm
Résistance min. à la température		-20 °C
Résistance max. à la température		70 °C
Dureté du revêtement		65 Shore A
Poids de la pièce	⊞	2,5 kg
Non tachant		✓
Non marquant par contact		✓
Antistatique	⊞	✗
Conductible d'électricité	⊞	✗
Résistant à la corrosion		✗
Hautes températures	⊞	✗



Dureté du revêtement

■ ■ ■ □ □ □ 65 Shore A

Résistance au roulage

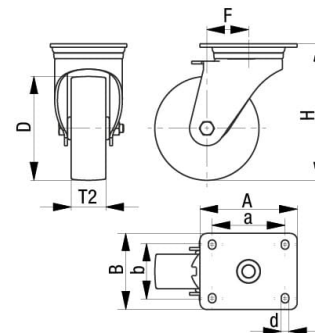
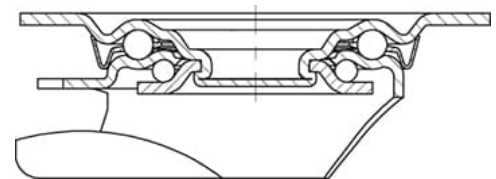
■ ■ ■ ■ □ □ très bien

Résistance à l'usure

■ ■ ■ □ □ bien

Bruits de roulage / Protection du sol

■ ■ ■ ■ □ □ très bien



Bande de roulement résistante à l'hydrolyse	×
Compatible autoclave	×
Compatible avec lavage en machine	×

Références du produit



Roulette fixe correspondante B-POEV 160KAD-SB-FA



Roulette pivotante correspondante LE-POEV 160KAD-SB-FA



Roue utilisée POEV 160/12KAD-SB