

## LE-POEV 161KAD-FI-SG

**Roulette pivotante en tôle d'acier avec platine à visser avec blocage « stop-fix »** Roue fortes charges avec bandage en caoutchouc plein élastique « Blickle EasyRoll », avec corps de roue en polyamide, non tachant, g ris, avec pare-fils en matière synthétique

EAN 4047526161187

ID 850142

Code douanier 87169090

**Monture : série LE**

- tôle d'acier, électro-zinguée, passivées bleu, sans Cr6
- double chemin de billes dans la couronne du pivot
- joint d'étanchéité au pivot
- jeu minimal de la couronne du pivot, fonctionnement aisé, longue durée de vie grâce au sertissage dynamique spécial Blickle

**Roue : série POEV**

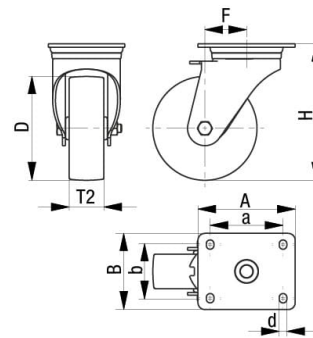
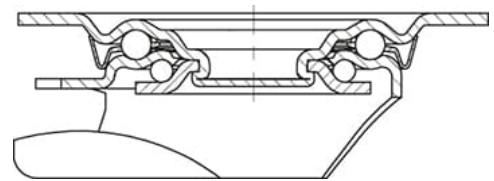
- bandage : caoutchouc plein élastique de première qualité « Blickle EasyRoll » version haute roulabilité, dureté 65 Shore A, couleur gris, non tachant
- corps de roue : polyamide 6 de première qualité, non cassant, couleur noir

**Autres caractéristiques :**

- petit pare-fils avec étanchéité supplémentaire du roulement à billes
- haute résistance aux produits chimiques contre de nombreux agents agressifs, mais pas contre l'huile
- résistance à la température : -20 °C à +80 °C, brièvement jusqu'à +100 °C, capacité de charge réduite au-delà de +35 °C

**Données techniques:**

∅ roue (D)	⊘	160 mm
Largeur de roue	⊥	40 mm
Capacité de charge à 4 km/h	⊞	300 kg
Capacité de charge (statique)	⊞	750 kg
Type de moyeu	⊙	roulement à billes (C)
Hauteur totale (H)	⊘	195 mm
Dimensions de la platine	⊞	140 x 110 mm
Entraxe trous de fixation	⊞	105 x 75-80 mm
∅ trou de fixation	⊘	11 mm
Déport (F)	⊞	48 mm
Résistance min. à la température		-20 °C
Résistance max. à la température		70 °C
Dureté du revêtement		65 Shore A
Poids de la pièce	⊞	2,2 kg
Non tachant		✓
Non marquant par contact		✓
Antistatique	⊞	×
Conductible d'électricité	⊞	×
Résistant à la corrosion		×
Hautes températures	⊞	×
Bande de roulement résistante à l'hydrolyse		×

**Dureté du revêtement**
 65 Shore A
**Résistance au roulage**
 très bien
**Résistance à l'usure**
 bien
**Bruits de roulage / Protection du sol**
 très bien


Compatible autoclave	×
Compatible avec lavage en machine	×

## Références du produit

