

## LE-POEV 200KA-FA

**Roulette pivotante en tôle d'acier avec platine à visser, roue fortes charges avec bandage en caoutchouc plein élastique « Blickle EasyRoll », avec corps de roue en polyamide, avec pare-fils en matière synthétique, avec pare-fils en acier**

EAN 4047526014315  
ID 744069  
Code douanier 87169090



**Monture : série LE**

- tôle d'acier, électro-zinguée, passivées bleu, sans Cr6
- double chemin de billes dans la couronne du pivot
- joint d'étanchéité au pivot
- jeu minimal de la couronne du pivot, fonctionnement aisé, longue durée de vie grâce au sertissage dynamique spécial Blickle

**Roue : série POEV**

- bandage : caoutchouc plein élastique de première qualité « Blickle EasyRoll » version haute roulabilité, dureté 65 Shore A, couleur noir
- corps de roue : polyamide 6 de première qualité, non cassant, couleur noir

**Autres caractéristiques :**

- avec petit pare-fils en matière synthétique
- haute résistance aux produits chimiques contre de nombreux agents agressifs, mais pas contre l'huile
- résistance à la température : -20 °C à +80 °C, brièvement jusqu'à +100 °C, capacité de charge réduite au-delà de +35 °C

**Données techniques:**

Ø roue (D)	☉	200 mm
Largeur de roue	∩	50 mm
Capacité de charge à 4 km/h	⊞	300 kg
Capacité de charge (statique)	⊞	750 kg
Type de moyeu	☉	roulement à billes (CC)
Hauteur totale (H)	∅	235 mm
Dimensions de la platine	☐	140 x 110 mm
Entraxe trous de fixation	☐	105 x 75-80 mm
Ø trou de fixation	∅	11 mm
Déport (F)	☉	54 mm
Résistance min. à la température		-20 °C
Résistance max. à la température		70 °C
Dureté du revêtement		65 Shore A
Poids de la pièce	⊞	2,5 kg
Non tachant		×
Non marquant par contact		×
Antistatique	☑	×
Conductible d'électricité	☑	×
Résistant à la corrosion		×
Hautes températures	☑	×
Bande de roulement résistante à l'hydrolyse		×



**Dureté du revêtement**

■ ■ ■ □ □ □ 65 Shore A

**Résistance au roulage**

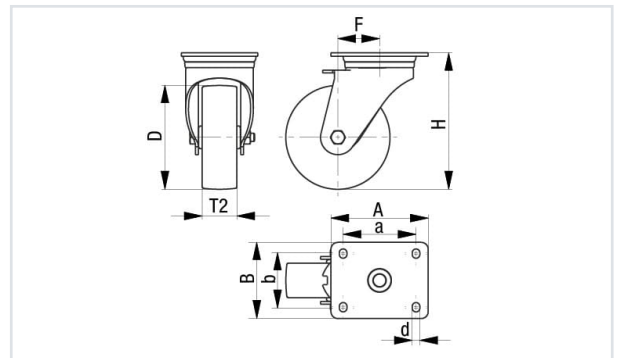
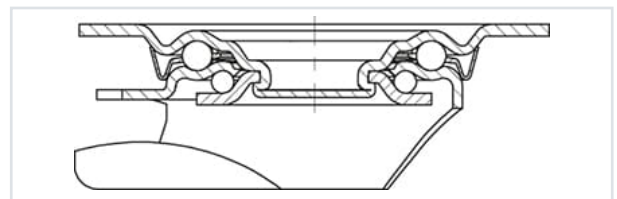
■ ■ ■ ■ □ □ très bien

**Résistance à l'usure**

■ ■ ■ □ □ bien

**Bruits de roulage / Protection du sol**

■ ■ ■ ■ □ □ très bien



Compatible autoclave	×
Compatible avec lavage en machine	×

## Références du produit



**Blocage standard associé LE-POEV 200KA-FI-FA**



**Roulette fixe correspondante B-POEV 200KA-FA**



**Roue utilisée POEV 200/12KA**