

## LE-POEV 80G-FA

**Roulette pivotante en tôle d'acier avec platine à visser, roue fortes charges avec bandage en caoutchouc plein élastique « Blickle EasyRoll », avec corps de roue en polyamide, avec pare-fils en acier**

EAN 4047526159542  
ID 850063  
Code douanier 87169090



### Monture : série LE

- tôle d'acier, électro-zinguée, passivées bleu, sans Cr6
- double chemin de billes dans la couronne du pivot
- joint d'étanchéité au pivot
- jeu minimal de la couronne du pivot, fonctionnement aisé, longue durée de vie grâce au sertissage dynamique spécial Blickle

### Roue : série POEV

- bandage : caoutchouc plein élastique de première qualité « Blickle EasyRoll » version haute roulabilité, dureté 65 Shore A, couleur noir
- corps de roue : polyamide 6 de première qualité, non cassant, couleur noir

### Autres caractéristiques :

- haute résistance aux produits chimiques contre de nombreux agents agressifs, mais pas contre l'huile
- résistance à la température : -25 °C à +80 °C, brièvement jusqu'à +100 °C, capacité de charge réduite au-delà de +35 °C

### Données techniques:

∅ roue (D)	⊘	80 mm
Largeur de roue	⊥	32 mm
Capacité de charge à 4 km/h	⊞	140 kg
Capacité de charge (statique)	⊞	350 kg
Type de moyeu	⊙	moyeu lisse
Hauteur totale (H)	⊕	102 mm
Dimensions de la platine	⊞	100 x 85 mm
Entraxe trous de fixation	⊞	80 x 60 mm
∅ trou de fixation	⊘	9 mm
Déport (F)	⊞	38 mm
Résistance min. à la température		-25 °C
Résistance max. à la température		70 °C
Dureté du revêtement		65 Shore A
Poids de la pièce	⊞	0,5 kg
Non tachant		×
Non marquant par contact		×
Antistatique	⊞	×
Conductible d'électricité	⊞	×
Résistant à la corrosion		×
Hautes températures	⊞	×
Bande de roulement résistante à l'hydrolyse		×
Compatible autoclave		×



#### Dureté du revêtement

■ ■ ■ □ □ □ 65 Shore A

#### Résistance au roulage

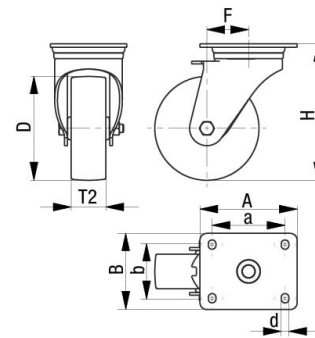
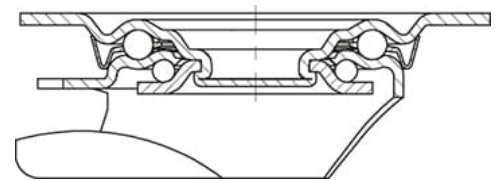
■ ■ ■ ■ □ □ très bien

#### Résistance à l'usure

■ ■ ■ □ □ bien

#### Bruits de roulage / Protection du sol

■ ■ ■ ■ □ □ très bien



## Références du produit



**Blocage standard associé LE-POEV 80G-FI-FA**



**Roulette fixe correspondante B-POEV 80G-FA**



**Roue utilisée POEV 80/12G**