

LE-POEV 80G-SB

Roulette pivotante en tôle d'acier avec platine à visser, roue fortes charges avec bandage en caoutchouc plein élastique « Blickle EasyRoll », avec corps de roue en polyamide, non tachant, b leu

EAN 4047526106409
ID 753069
Code douanier 87169090



Monture : série LE

- tôle d'acier, électro-zinguée, passivées bleu, sans Cr6
- double chemin de billes dans la couronne du pivot
- joint d'étanchéité au pivot
- jeu minimal de la couronne du pivot, fonctionnement aisé, longue durée de vie grâce au sertissage dynamique spécial Blickle

Roue : série POEV

- bandage : caoutchouc plein élastique de première qualité « Blickle EasyRoll » version haute roulabilité, dureté 65 Shore A, couleur bleue, non tachant
- corps de roue : polyamide 6 de première qualité, non cassant, couleur noir

Autres caractéristiques :

- haute résistance aux produits chimiques contre de nombreux agents agressifs, mais pas contre l'huile
- résistance à la température : -25 °C à +80 °C, brièvement jusqu'à +100 °C, capacité de charge réduite au-delà de +35 °C

Données techniques:

∅ roue (D)		80 mm
Largeur de roue		32 mm
Capacité de charge à 4 km/h		140 kg
Capacité de charge (statique)		350 kg
Type de moyeu		moyeu lisse
Hauteur totale (H)		102 mm
Dimensions de la platine		100 x 85 mm
Entraxe trous de fixation		80 x 60 mm
∅ trou de fixation		9 mm
Déport (F)		38 mm
Résistance min. à la température		-25 °C
Résistance max. à la température		70 °C
Dureté du revêtement		65 Shore A
Poids de la pièce		0,5 kg
Non tachant		✓
Non marquant par contact		✓
Antistatique		✗
Conductible d'électricité		✗
Résistant à la corrosion		✗
Hautes températures		✗
Bande de roulement résistante à l'hydrolyse		✗
Compatible autoclave		✗



Dureté du revêtement

65 Shore A

Résistance au roulage

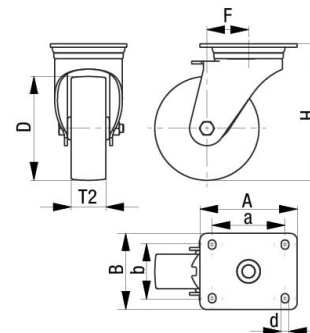
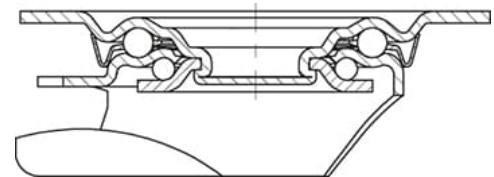
très bien

Résistance à l'usure

bien

Bruits de roulage / Protection du sol

très bien



Références du produit



Blocage standard associé LE-POEV 80G-FI-SB



Roulette fixe correspondante B-POEV 80G-SB



Roue utilisée POEV 80/12G-SB