

## LE-PO 125G-FI

**Roulette pivotante en tôle d'acier avec platine à visser, ec blocage « stop-fix », roue en polyamide**

**EAN** 4047526311810  
**ID** 311811  
**Code douanier** 87169090



### Monture : série LE

- tôle d'acier, électro-zinguée, passivées bleu, sans Cr6
- double chemin de billes dans la couronne du pivot
- joint d'étanchéité au pivot
- jeu minimal de la couronne du pivot, fonctionnement aisé, longue durée de vie grâce au sertissage dynamique spécial Blickle

### Roue : série PO

- polyamide 6 de première qualité, non cassant, dureté 70 Shore D, couleur blanc naturel

### Autres caractéristiques :

- haute résistance aux produits chimiques contre de nombreux agents agressifs
- résistance à la température : -25 °C à +80 °C, capacité de charge réduite au-delà de +35 °C

### Données techniques:

∅ roue (D)	⊕	125 mm
Largeur de roue	⊥	40 mm
Capacité de charge à 4 km/h	⊞	150 kg
Capacité de charge (statique)	⊞	375 kg
Type de moyeu	⊙	moyeu lisse
Hauteur totale (H)	⊕	150 mm
Dimensions de la platine	⊞	100 x 85 mm
Entraxe trous de fixation	⊞	80 x 60 mm
∅ trou de fixation	⊕	9 mm
Déport (F)	⊕	40 mm
Résistance min. à la température		-25 °C
Résistance max. à la température		70 °C
Dureté du revêtement		70 Shore D
Poids de la pièce	⊞	0,8 kg
Non tachant		✓
Non marquant par contact		✓
Antistatique	⊞	×
Conductible d'électricité	⊞	×
Résistant à la corrosion		×
Hautes températures	⊞	×
Bande de roulement résistante à l'hydrolyse		×
Compatible autoclave		×
Compatible avec lavage en machine		×



### Dureté du revêtement

■ ■ ■ ■ ■ 70 Shore D

### Résistance au roulage

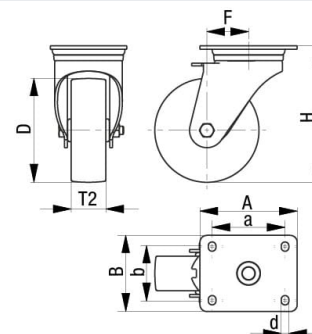
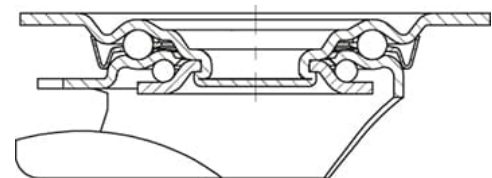
■ ■ ■ ■ ■ excellent

### Résistance à l'usure

■ ■ ■ ■ □ □ bien

### Bruits de roulage / Protection du sol

■ ■ ■ □ □ satisfaisant



## Références du produit



**Roulette fixe correspondante B-PO 125G**



**Roulette pivotante correspondante LE-PO 125G**



**Roue utilisée PO 125/12G**