

## LE-PO 125KA-ELS-FA

**Roulette pivotante en tôle d'acier avec platine à visser, roue en polyamide, avec pare-fils en matière synthétique, avec pare-fils en acier, version électro-conductrice, non tachant**

EAN 4047526370336

ID 946631

Code douanier 87169090



### Monture : série LE

- tôle d'acier, électro-zinguée, passivées bleu, sans Cr6
- double chemin de billes dans la couronne du pivot
- joint d'étanchéité au pivot
- jeu minimal de la couronne du pivot, fonctionnement aisé, longue durée de vie grâce au sertissage dynamique spécial Blickle

### Roue : série PO

- polyamide 6 de première qualité, non cassant, dureté 70 Shore D, couleur gris, non tachant

### Autres caractéristiques :

- avec petit pare-fils en matière synthétique
- haute résistance aux produits chimiques contre de nombreux agents agressifs
- résistance à la température : -20 °C à +80 °C, capacité de charge réduite au-delà de +35 °C
- dissipation des charges électriques (résistance ohmique)  $\leq 10^4 \Omega$

### Données techniques:

∅ roue (D)	⊕	125 mm
Largeur de roue	⊥	40 mm
Capacité de charge à 4 km/h	⊕	150 kg
Capacité de charge (statique)	⊕	375 kg
Type de moyeu	⊕	roulement à billes (C)
Hauteur totale (H)	⊕	150 mm
Dimensions de la platine	⊕	100 x 85 mm
Entraxe trous de fixation	⊕	80 x 60 mm
∅ trou de fixation	⊕	9 mm
Déport (F)	⊕	38 mm
Résistance min. à la température		-20 °C
Résistance max. à la température		70 °C
Dureté du revêtement		70 Shore D
Poids de la pièce	⊕	0,9 kg
Non tachant		✓
Non marquant par contact		✓
Antistatique	⊕	✗
Conductible d'électricité	⊕	✓
Résistant à la corrosion		✗
Hautes températures	⊕	✗
Bande de roulement résistante à l'hydrolyse		✗
Compatible autoclave		✗



### Dureté du revêtement

70 Shore D

### Résistance au roulage

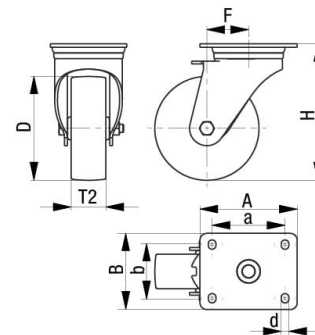
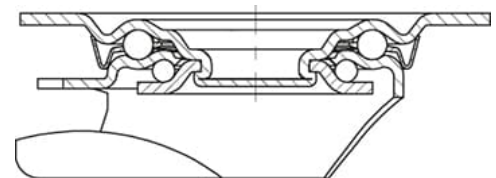
excellent

### Résistance à l'usure

bien

### Bruits de roulage / Protection du sol

satisfaisant



## Références du produit



**Blocage standard associé LE-PO 125KA-FI-ELS-FA**



**Roulette fixe correspondante B-PO 125KA-ELS-FA**



**Roue utilisée PO 125/8KA-ELS**