

## LE-PO 80KA-FI

**Roulette pivotante en tôle d'acier avec platine à visser, ec blocage « stop-fix », roue en polyamide, avec pare-fils en matière synthétique**

**EAN** 4047526122638  
**ID** 839209  
**Code douanier** 87169090



**Monture** : série LE

- tôle d'acier, électro-zinguée, passivées bleu, sans Cr6
- double chemin de billes dans la couronne du pivot
- joint d'étanchéité au pivot
- jeu minimal de la couronne du pivot, fonctionnement aisé, longue durée de vie grâce au sertissage dynamique spécial Blickle

**Roue** : série PO

- polyamide 6 de première qualité, non cassant, dureté 70 Shore D, couleur blanc naturel

**Autres caractéristiques** :

- avec petit pare-fils en matière synthétique
- haute résistance aux produits chimiques contre de nombreux agents agressifs
- résistance à la température : -20 °C à +80 °C, capacité de charge réduite au-delà de +35 °C

**Données techniques:**

∅ roue (D)	⊕	80 mm
Largeur de roue	⊥	32 mm
Capacité de charge à 4 km/h	⊞	150 kg
Capacité de charge (statique)	⊞	375 kg
Type de moyeu	⊙	roulement à billes (C)
Hauteur totale (H)	⊕	102 mm
Dimensions de la platine	⊞	100 x 85 mm
Entraxe trous de fixation	⊞	80 x 60 mm
∅ trou de fixation	⊕	9 mm
Déport (F)	⊕	37 mm
Résistance min. à la température		-20 °C
Résistance max. à la température		70 °C
Dureté du revêtement		70 Shore D
Poids de la pièce	⊞	0,6 kg
Non tachant		✓
Non marquant par contact		✓
Antistatique	⊞	✗
Conductible d'électricité	⊞	✗
Résistant à la corrosion		✗
Hautes températures	⊞	✗
Bande de roulement résistante à l'hydrolyse		✗
Compatible autoclave		✗
Compatible avec lavage en machine		✗



**Dureté du revêtement**

■■■■■ 70 Shore D

**Résistance au roulage**

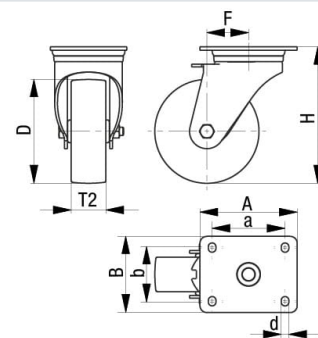
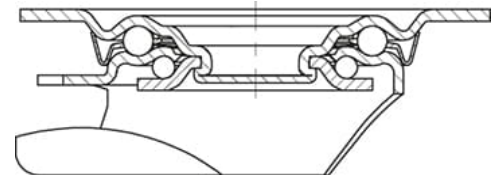
■■■■■ excellent

**Résistance à l'usure**

■■■■□□ bien

**Bruits de roulage / Protection du sol**

■■■■□□ satisfaisant



## Références du produit



**Roulette fixe correspondante B-PO 80KA**



**Roulette pivotante correspondante LE-PO 80KA**



**Roue utilisée PO 80/8KA**