

LE-PPN 150R-ST-FA

Roulette pivotante en tôle d'acier avec platine à visser, avec blocage « stop-top », roue en polypropylène, avec pare-fils en acier

EAN 4047526121372

ID 762862

Code douanier 87169090



Monture : série LE

- tôle d'acier, électro-zinguée, passivées bleu, sans Cr6
- double chemin de billes dans la couronne du pivot
- joint d'étanchéité au pivot
- jeu minimal de la couronne du pivot, fonctionnement aisé, longue durée de vie grâce au sertissage dynamique spécial Blickle

Roue : série PPN

- polypropylène de première qualité, non cassant, dureté 60 Shore D, couleur blanc naturel

Autres caractéristiques :

- haute résistance aux produits chimiques contre de nombreux agents agressifs
- résistance à la température : -20 °C à +60 °C, capacité de charge réduite au-delà de +30 °C

Données techniques:

∅ roue (D)	⊕	150 mm
Largeur de roue	⊥	50 mm
Capacité de charge à 4 km/h	⊞	300 kg
Capacité de charge (statique)	⊞	750 kg
Type de moyeu	⊙	roulement à rouleaux
Hauteur totale (H)	⊕	190 mm
Dimensions de la platine	⊞	140 x 110 mm
Entraxe trous de fixation	⊞	105 x 75–80 mm
∅ trou de fixation	⊕	11 mm
Déport (F)	⊕	54 mm
Résistance min. à la température		-20 °C
Résistance max. à la température		60 °C
Dureté du revêtement		60 Shore D
Poids de la pièce	⊞	2,1 kg
Non tachant		✓
Non marquant par contact		✓
Antistatique	⊞	×
Conductible d'électricité	⊞	×
Résistant à la corrosion		×
Hautes températures	⊞	×
Bande de roulement résistante à l'hydrolyse		×
Compatible autoclave		×
Compatible avec lavage en machine		×



Dureté du revêtement

■ ■ ■ ■ ■ 60 Shore D

Résistance au roulage

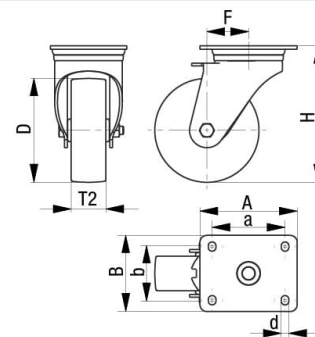
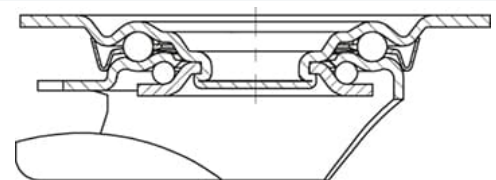
■ ■ ■ ■ □ très bien

Résistance à l'usure

■ ■ □ □ □ satisfaisant

Bruits de roulage / Protection du sol

■ ■ □ □ □ satisfaisant



Références du produit



Roulette fixe correspondante B-PPN 150R-FA



Roulette pivotante correspondante LE-PPN 150R-FA



Roue utilisée PPN 150/20R