

LE-VE 125R-FI

Roulette pivotante en tôle d'acier avec platine à visser, ec blocage « stop-fix », roue avec bandage en caoutchouc plein standard, avec jante en tôle d'acier

EAN 4047526280086
ID 280081
Code douanier 87169090



Monture : série LE

- tôle d'acier, électro-zinguée, passivées bleu, sans Cr6
- double chemin de billes dans la couronne du pivot
- joint d'étanchéité au pivot
- jeu minimal de la couronne du pivot, fonctionnement aisé, longue durée de vie grâce au sertissage dynamique spécial Blickle

Roue : série VE

- bandage : caoutchouc plein standard, dureté 80 Shore A, couleur noir
- jante : tôle d'acier, emboutie, électro-zinguée, passivée bleu, sans Cr6

Autres caractéristiques :

- résistance aux produits chimiques contre de nombreux agents agressifs, mais pas contre l'huile
- résistance à la température : -25 °C à +80 °C, capacité de charge réduite au-delà de +60 °C

Données techniques:

∅ roue (D)	⊕	125 mm
Largeur de roue	⊥	37,5 mm
Capacité de charge à 4 km/h	⊕	100 kg
Capacité de charge (statique)	⊕	250 kg
Type de moyeu	⊕	roulement à rouleaux
Hauteur totale (H)	⊕	150 mm
Dimensions de la platine	⊕	100 x 85 mm
Entraxe trous de fixation	⊕	80 x 60 mm
∅ trou de fixation	⊕	9 mm
Déport (F)	⊕	40 mm
Résistance min. à la température		-25 °C
Résistance max. à la température		70 °C
Dureté du revêtement		80 Shore A
Poids de la pièce	⊕	1,2 kg
Non tachant		×
Non marquant par contact		×
Antistatique	⊕	×
Conductible d'électricité	⊕	×
Résistant à la corrosion		×
Hautes températures	⊕	×
Bande de roulement résistante à l'hydrolyse		×
Compatible autoclave		×
Compatible avec lavage en machine		×



Dureté du revêtement

■ ■ ■ □ □ 80 Shore A

Résistance au roulage

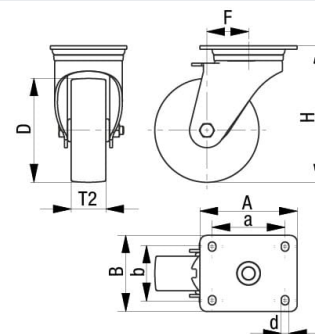
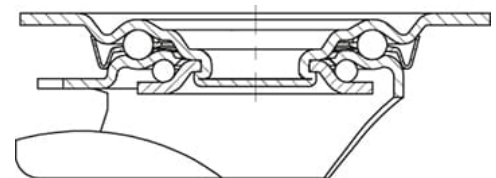
■ ■ □ □ □ satisfaisant

Résistance à l'usure

■ □ □ □ □ passable

Bruits de roulage / Protection du sol

■ ■ ■ ■ □ très bien



Références du produit



Roulette fixe correspondante B-VE 125R



Roulette pivotante correspondante LE-VE 125R



Roue utilisée VE 125/12R