

## LE-VE 150R

**Roulette pivotante en tôle d'acier avec platine à visser, roue avec bandage en caoutchouc plein standard, avec jante en tôle d'acier**

EAN 4047526532109  
ID 532101  
Code douanier 87169090



**Monture : série LE**

- tôle d'acier, électro-zinguée, passivées bleu, sans Cr6
- double chemin de billes dans la couronne du pivot
- joint d'étanchéité au pivot
- jeu minimal de la couronne du pivot, fonctionnement aisé, longue durée de vie grâce au sertissage dynamique spécial Blickle

**Roue : série VE**

- bandage : caoutchouc plein standard, dureté 80 Shore A, couleur noir
- jante : tôle d'acier, emboutie, électro-zinguée, passivée bleu, sans Cr6

**Autres caractéristiques :**

- résistance aux produits chimiques contre de nombreux agents agressifs, mais pas contre l'huile
- résistance à la température : -25 °C à +80 °C, capacité de charge réduite au-delà de +60 °C

**Données techniques:**

∅ roue (D)	⊕	150 mm
Largeur de roue	⊥	40 mm
Capacité de charge à 4 km/h	⊕	135 kg
Capacité de charge (statique)	⊕	340 kg
Type de moyeu	⊕	roulement à rouleaux
Hauteur totale (H)	⊕	190 mm
Dimensions de la platine	⊕	140 x 110 mm
Entraxe trous de fixation	⊕	105 x 75–80 mm
∅ trou de fixation	⊕	11 mm
Déport (F)	⊕	54 mm
Résistance min. à la température		-25 °C
Résistance max. à la température		70 °C
Dureté du revêtement		80 Shore A
Poids de la pièce	⊕	2,2 kg
Non tachant		×
Non marquant par contact		×
Antistatique	⊕	×
Conductible d'électricité	⊕	×
Résistant à la corrosion		×
Hautes températures	⊕	×
Bande de roulement résistante à l'hydrolyse		×
Compatible autoclave		×
Compatible avec lavage en machine		×



**Dureté du revêtement**

■ ■ ■ □ □ 80 Shore A

**Résistance au roulage**

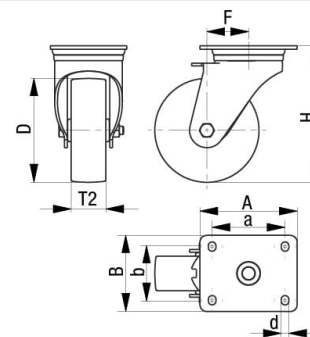
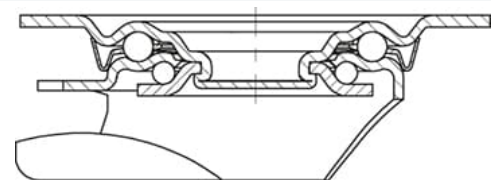
■ ■ □ □ □ satisfaisant

**Résistance à l'usure**

■ □ □ □ □ passable

**Bruits de roulage / Protection du sol**

■ ■ ■ ■ □ très bien



## Références du produit



**Blocage standard associé LE-VE 150R-FI**



**Roulette fixe correspondante B-VE 150R**



**Roue utilisée VE 150/20R**