

## LE-VE 160R-FI-SG

**Roulette pivotante en tôle d'acier avec platine à visser, ec blocage « stop-fix », roue avec bandage en caoutchouc plein standard, avec jante en tôle d'acier, non tachant, gris**

**EAN** 4047526404109  
**ID** 404103  
**Code douanier** 87169090



### Monture : série LE

- tôle d'acier, électro-zinguée, passivées bleu, sans Cr6
- double chemin de billes dans la couronne du pivot
- joint d'étanchéité au pivot
- jeu minimal de la couronne du pivot, fonctionnement aisé, longue durée de vie grâce au sertissage dynamique spécial Blickle

### Roue : série VE

- bandage : caoutchouc plein standard, dureté 80 Shore A, couleur gris, non tachant
- jante : tôle d'acier, emboutie, électro-zinguée, passivée bleu, sans Cr6

### Autres caractéristiques :

- résistance aux produits chimiques contre de nombreux agents agressifs, mais pas contre l'huile
- résistance à la température : -25 °C à +80 °C, capacité de charge réduite au-delà de +60 °C

### Données techniques:

|   |   |                      |
|---|---|----------------------|
| ∅ roue (D)                                  | ⊕ | 160 mm               |
| Largeur de roue                             | ⊥ | 40 mm                |
| Capacité de charge à 4 km/h                 | ⊕ | 135 kg               |
| Capacité de charge (statique)               | ⊕ | 340 kg               |
| Type de moyeu                               | ⊕ | roulement à rouleaux |
| Hauteur totale (H)                          | ⊕ | 195 mm               |
| Dimensions de la platine                    | ⊕ | 140 x 110 mm         |
| Entraxe trous de fixation                   | ⊕ | 105 x 75-80 mm       |
| ∅ trou de fixation                          | ⊕ | 11 mm                |
| Déport (F)                                  | ⊕ | 48 mm                |
| Résistance min. à la température            |   | -25 °C               |
| Résistance max. à la température            |   | 70 °C                |
| Dureté du revêtement                        |   | 80 Shore A           |
| Poids de la pièce                           | ⊕ | 2,6 kg               |
| Non tachant                                 |   | ✓                    |
| Non marquant par contact                    |   | ✓                    |
| Antistatique                                | ⊕ | ×                    |
| Conductible d'électricité                   | ⊕ | ×                    |
| Résistant à la corrosion                    |   | ×                    |
| Hautes températures                         | ⊕ | ×                    |
| Bande de roulement résistante à l'hydrolyse |   | ×                    |
| Compatible autoclave                        |   | ×                    |
| Compatible avec lavage en machine           |   | ×                    |



### Dureté du revêtement

■ ■ ■ ■ □ □ 80 Shore A

### Résistance au roulage

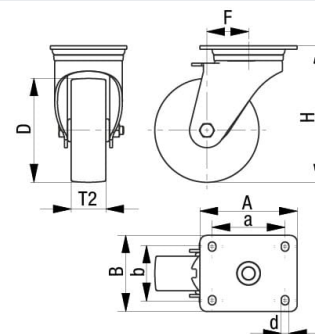
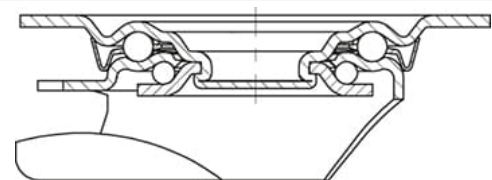
■ ■ □ □ □ □ satisfaisant

### Résistance à l'usure

■ □ □ □ □ □ passable

### Bruits de roulage / Protection du sol

■ ■ ■ ■ ■ □ très bien



## Références du produit



**Roulette fixe correspondante B-VE 160R-SG**



**Roulette pivotante correspondante LE-VE 160R-SG**



**Roue utilisée VE 160/20R-SG**