

LE-VE 200R

Roulette pivotante en tôle d'acier avec platine à visser, roue avec bandage en caoutchouc plein standard, avec jante en tôle d'acier

EAN 4047526277741
ID 277749
Code douanier 87169090



Monture : série LE

- tôle d'acier, électro-zinguée, passivée bleu, sans Cr6
- double chemin de billes dans la couronne du pivot
- joint d'étanchéité au pivot
- jeu minimal de la couronne du pivot, fonctionnement aisé, longue durée de vie grâce au sertissage dynamique spécial Blickle

Roue : série VE

- bandage : caoutchouc plein standard, dureté 80 Shore A, couleur noir
- jante : tôle d'acier, emboutie, électro-zinguée, passivée bleu, sans Cr6

Autres caractéristiques :

- résistance aux produits chimiques contre de nombreux agents agressifs, mais pas contre l'huile
- résistance à la température : -25 °C à +80 °C, capacité de charge réduite au-delà de +60 °C

Données techniques:

∅ roue (D)	☉	200 mm
Largeur de roue	⊥	50 mm
Capacité de charge à 4 km/h	⊞	205 kg
Capacité de charge (statique)	⊞	515 kg
Type de moyeu	☉	roulement à rouleaux
Hauteur totale (H)	⊖	235 mm
Dimensions de la platine	⊞	140 x 110 mm
Entraxe trous de fixation	⊞	105 x 75–80 mm
∅ trou de fixation	⊞	11 mm
Déport (F)	⊞	54 mm
Résistance min. à la température		-25 °C
Résistance max. à la température		70 °C
Dureté du revêtement		80 Shore A
Poids de la pièce	⊞	3,1 kg
Non tachant		×
Non marquant par contact		×
Antistatique	⊞	×
Conductible d'électricité	⊞	×
Résistant à la corrosion		×
Hautes températures	⊞	×
Bande de roulement résistante à l'hydrolyse		×
Compatible autoclave		×
Compatible avec lavage en machine		×



Dureté du revêtement

■ ■ ■ □ □ 80 Shore A

Résistance au roulage

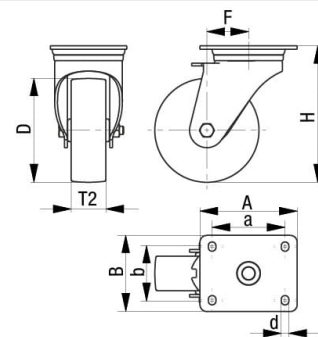
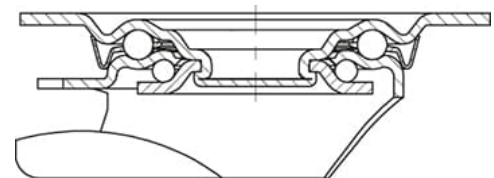
■ ■ □ □ □ satisfaisant

Résistance à l'usure

■ □ □ □ □ passable

Bruits de roulage / Protection du sol

■ ■ ■ ■ □ très bien



Références du produit



Blocage standard associé LE-VE 200R-FI



Roulette fixe correspondante B-VE 200R



Roue utilisée VE 200/20R