

## LE-VE 200R-FI

**Roulette pivotante en tôle d'acier avec platine à visser, ec blocage « stop-fix », roue avec bandage en caoutchouc plein standard, avec jante en tôle d'acier**

**EAN** 4047526380052  
**ID** 380055  
**Code douanier** 87169090



### Monture : série LE

- tôle d'acier, électro-zinguée, passivées bleu, sans Cr6
- double chemin de billes dans la couronne du pivot
- joint d'étanchéité au pivot
- jeu minimal de la couronne du pivot, fonctionnement aisé, longue durée de vie grâce au sertissage dynamique spécial Blickle

### Roue : série VE

- bandage : caoutchouc plein standard, dureté 80 Shore A, couleur noir
- jante : tôle d'acier, emboutie, électro-zinguée, passivée bleu, sans Cr6

### Autres caractéristiques :

- résistance aux produits chimiques contre de nombreux agents agressifs, mais pas contre l'huile
- résistance à la température : -25 °C à +80 °C, capacité de charge réduite au-delà de +60 °C

### Données techniques:

∅ roue (D)	☉	200 mm
Largeur de roue	∟	50 mm
Capacité de charge à 4 km/h	⊞	205 kg
Capacité de charge (statique)	⊞	515 kg
Type de moyeu	☉	roulement à rouleaux
Hauteur totale (H)	∅	235 mm
Dimensions de la platine	☐	140 x 110 mm
Entraxe trous de fixation	☐	105 x 75-80 mm
∅ trou de fixation	⌀	11 mm
Déport (F)	☉	48 mm
Résistance min. à la température		-25 °C
Résistance max. à la température		70 °C
Dureté du revêtement		80 Shore A
Poids de la pièce	⊞	3,6 kg
Non tachant		×
Non marquant par contact		×
Antistatique	☑	×
Conductible d'électricité	☑	×
Résistant à la corrosion		×
Hautes températures	☑	×
Bande de roulement résistante à l'hydrolyse		×
Compatible autoclave		×
Compatible avec lavage en machine		×



### Dureté du revêtement

■ ■ ■ □ □ 80 Shore A

### Résistance au roulage

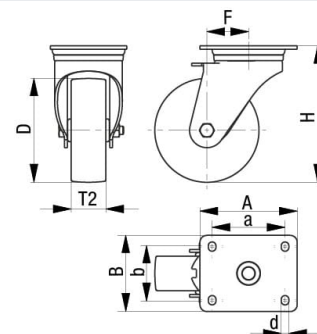
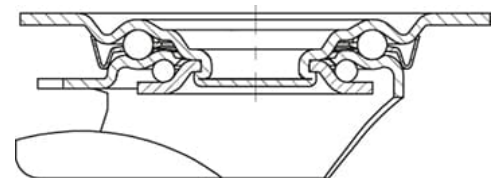
■ ■ □ □ □ satisfaisant

### Résistance à l'usure

■ □ □ □ □ passable

### Bruits de roulage / Protection du sol

■ ■ ■ ■ □ très bien



## Références du produit



**Roulette fixe correspondante B-VE 200R**



**Roulette pivotante correspondante LE-VE 200R**



**Roue utilisée VE 200/20R**