

LH-ALEV 125K-3

Roulette pivotante en tôle d'acier, version fortes charges, avec platine à visser, roue fortes charges avec bandage en caoutchouc plein élastique « Blickle EasyRoll », avec corps de roue en aluminium

EAN 4047526279226
ID 279224
Code douanier 87169090



Monture : série LH

- tôle d'acier forte, électro-zinguée, passivées bleu, sans Cr6
- fourche et platine renforcées
- double chemin de billes dans la couronne du pivot
- axe de pivot très stable, vissé et sécurisé
- particulièrement insensible aux chocs et secousses grâce aux **quatre coupelles traitées, de forme spéciale**

Roue : série ALEV

- bandage : caoutchouc plein élastique de première qualité « Blickle EasyRoll » version haute roulabilité, dureté 65 Shore A, couleur noir
- corps de roue : aluminium injecté

Autres caractéristiques :

- haute résistance aux produits chimiques contre de nombreux agents agressifs, mais pas contre l'huile
- résistance à la température : -20 °C à +80 °C, brièvement jusqu'à +100 °C, capacité de charge réduite au-delà de +60 °C

Données techniques:

Ø roue (D)	⊙	125 mm
Largeur de roue	∟	40 mm
Capacité de charge à 4 km/h	⊞	250 kg
Capacité de charge (statique)	⊞	625 kg
Type de moyeu	⊙	roulement à billes
Hauteur totale (H)	⊕	165 mm
Dimensions de la platine	⊞	140 x 110 mm
Entraxe trous de fixation	⊞	105 x 75–80 mm
Ø trou de fixation	⊕	11 mm
Déport (F)	⊕	45 mm
Résistance min. à la température		-20 °C
Résistance max. à la température		80 °C
Dureté du revêtement		65 Shore A
Poids de la pièce	⊞	2,3 kg
Non tachant		×
Non marquant par contact		×
Antistatique	⊞	×
Conductible d'électricité	⊞	×
Résistant à la corrosion		×
Hautes températures	⊞	×
Bande de roulement résistante à l'hydrolyse		×
Compatible autoclave		×



Dureté du revêtement

■ ■ ■ □ □ □ 65 Shore A

Résistance au roulage

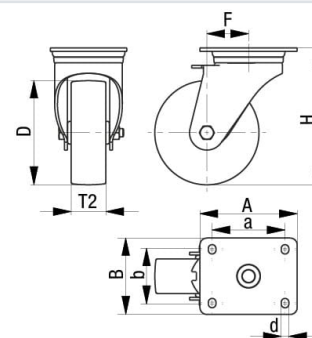
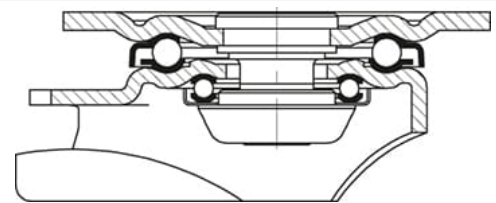
■ ■ ■ ■ □ □ très bien

Résistance à l'usure

■ ■ ■ □ □ bien

Bruits de roulage / Protection du sol

■ ■ ■ ■ □ □ très bien



Références du produit



Blocage standard associé LH-ALEV 125K-3-FI



Roulette fixe correspondante BH-ALEV 125K-3



Roue utilisée ALEV 125/15K